


NOVA-EX R

03.5601/03.5601AU/03.5601UK



 II 2G Ex db eb mb op is IIC T4 Gb
 II 2D Ex tb IIIC T85°C Db IP65
 Certificate No.: TÜV IT 16 ATEX 081 X
 Certificate No.: IECEx TPS 17.0001X

3
 years
 warranty*

PATENT PROTECTED

* go to scangrip.com to register



COB



1200/2400 lux@0.5m
(step 1/2)



750/1500 lumen
(step 1/2)



19.2V / 1400 mAh
Li-ion



14W



5m
2x0.75mm² H05RN-F



2h



2h/4h(step 1/2)



IK07



IP65



271x266x130 mm



3.9 kg



-20° to +45° C

Above specifications apply to the work light only



Incl. CHARGER
Input: 100-240V AC 50/60Hz
Output: 21.6V DC 1A



Work light specifications

UK NOVA-EX R

Rechargeable Work Light

Important Reminders

- Please read this instruction before any use, maintenance and service of explosion-proof lights.
- The explosion-proof light must be used by a certain professional training person.
- Must use the replacement parts which produced or appointed by the manufacturer for maintenance.
- Make sure the maintenance and service are not in a dangerous place and fulfilled by professional trained person. Using the parts which not manufactured by Scangrip A/S will destroy the explosion-proof performance of the explosion-proof lights.
- The explosion-proof lights should comply with the relevant laws and regulations of the European Union.

WARNING!

- Do not open when an explosive atmosphere is present!
- Do not charge the battery in hazardous location!
- Do not replace battery when an explosive atmosphere is present!

WARNING!

Battery Pack:

- Only use the battery pack from Scangrip A/S, Part No. 30113630.
Model No.: DJSON IFR18650 19.2V 1400mAh 26.88Wh
- Only use the charger pack with spec of Input: AC100-240V/50-60Hz 0.8A Output: 21.6V 1A
- Using other sources parts may lower the intrinsic safety level of the explosion-proof lights. Make sure charging in non-dangerous environment.

1. STANDARD

IEC 60079-0:2011 Explosive atmospheres — Par0:Equipment — General requirements
IEC 60079-1:2014 Explosive atmospheres — Par1:Equipment protection by flameproof enclosures "d"
IEC 60079-7:2015 Explosive atmospheres — Par7:Equipment protection by increased safety "e"
IEC 60079-18:2014 Explosive atmospheres — Par18:Equipment protection by type of protection "m"
IEC 60079-11:2011 Explosive atmospheres — Par11:Equipment protection by intrinsic safety "i"
IEC 60079-28:2014 Explosive atmospheres — Par28:protection of equipment and transmission systems using optical radiation
IEC 60079-31:2013 Explosive atmospheres — Par31: Equipment dust ignition protection by enclosure "t"
IEC 60529:2001 Degrees of protection provided by enclosure (IP code)

2. Product Model Definition and Basic Parameters

Product Model Definition

Rechargeable Work Light NOVA-EX R 03.5601

Product Model NO.

Product Description

Basic Parameters: Table 1.

Table 1: Light Design Parameters

Product Description:	Rechargeable Work Light
Product Model No.:	NOVA-EX R 03.5601
Dangerous Area:	Zone 1 - Zone 2 / Zone 21 - Zone 22
Charger:	DC21.6V 1A
Battery Type and Capacity:	19.2V / 1400mAh 26.88Wh (Li-ion)
Power Rating:	14W
Explosion-proof Symbol:	Ex II 2G Ex db eb mb op is IIC T4 Gb / II 2D Ex tb IIIC T85°C Db IP65
Luminous Flux:	High 1500lm
Working Time:	High 2h
CRI (Ra):	>80
CCT:	5500K-6500K
IPXX:	IP65
Operation Temperature(°C):	-20°C~+45°C
Storage Temperature(°C):	-20°C~+45°C
Product Dimension:	L271*W266*H130mm
Product Weight:	3.9Kg

3. Usage and Application Scope

NOVA-EX R03.5601 of Rechargeable Work Light (abbr. Explosion-proof in the following instruction) is suitable for using in explosive area of Zone 1, Zone 2, Zone 21, Zone 22, gas group IIA/IIB/IIIC, dust group IIIA/IIIB/IIIC and Temperature Group T1-T4/T85°C. It is suitable for using in temporary local auxiliary lighting and local main lighting for the industries of petroleum produce, smelting, chemical, pharmaceutical, brewing, military reserve, etc.

4. STRUCTURE

- Explosion-proof cavity which includes the light source gluing contact surface cannot be repaired if any damage or crack happens.
- The threads of explosion-proof cavity for the switch part cannot be repaired if any damage or crack happens.
- The cylinder part of explosion-proof cavity for the switch part cannot be repaired if any damage or crack happens.

5. INSTRUCTION

- Before use, please check whether the packing is in good condition, if there is any visible damage of the light and charger. For the flood light, please check if there is any visible damage of the structure or "abnormal sound" inside. Please open the light to check if the damage will influence the explosion-proof performance and make appropriate treatment.
- Please check if the explosion-proof light nameplate parameters listed are conformed to the actual conditions of use.
- The explosion-proof light is with angle adjusting function from 0° - 180° to meet a variety of angle lighting orientation.
- The power part is cast sealed. Stop use the light when the cast sealing material turn soft, crack and expand.
- The explosion-proof light is with switch mode Dim-Middle-High-OFF. Press once "Dim", twice "Middle", third "High", forth "OFF". The corresponding working time is 4h, 2h.
- Please charge the light under the circumstance between 0° C to +45° C. When charge the battery, the two pair of joints are provided with anti-reverse connection positioning slots. Please open the protective cover, insert the charging connector to the charging base and screw the butt cap tightly. Please pay attention to the charging orders: firstly make sure the reliable connection between the charging base and joint. Then plug the charger to AC power supply. The reversed operation is prohibited.
- The explosion-proof light is with the function of battery capacity indicating. When charging, the battery indicator is "red". When it turns "green", the charging is finished and please disconnect the AC power supply.
- The following operations are prohibited in any possible dangerous area:
Open the light when it is working or turning off the load.
Regular or occasional maintenance and repair.
- The persons who use the light at site should know about the performance of explosion-proof light. Turn off the light in time and evacuate the dangerous area when find any abnormal phenomenon. Unqualified repair person is not allowed to repair the explosion-proof lights.

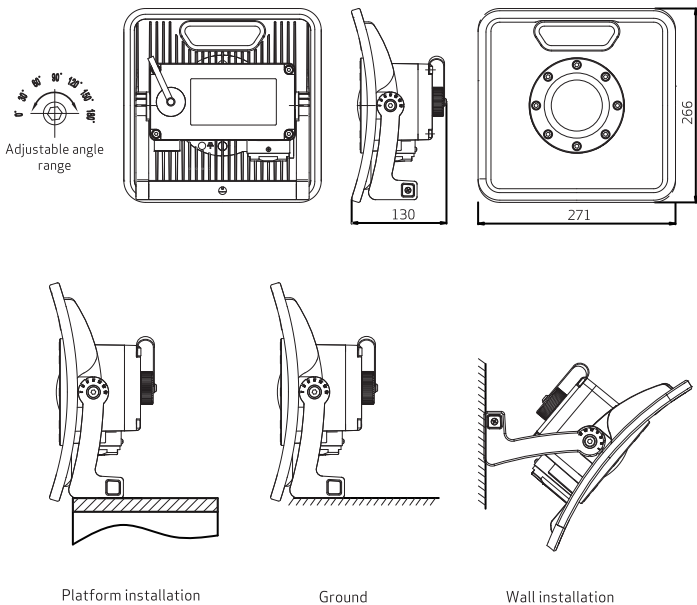
6. MAINTENANCE

- The service man must have on-the-job training to know the specification and operating performance of explosion-proof light. They must have professional knowledge and should familiar with the structure of explosion-proof light.
 - Clean the dust and dirt on the shell of the explosion-proof light regularly to improve the luminous efficacy and heat dispersion performance. A wet cloth can be used for cleaning.
 - Check whether the transparent parts have been impacted by foreign body regularly. Check whether the fasteners and inner components are loose, soldering off or corroded. If yes, do not use it until maintained.
 - If use the light in damp environment, please regularly check and change the sealing components to ensure the protective performance of the shell.
 - When disassemble the light, must comply with the warning requirements to operate in non-dangerous area.
 - When the cast sealing material turn soft, crack and expand obviously, please change the power immediately.
 - After open the shell, should check whether the sealing components become hard or adhesive; whether the insulating layer of the wire become green or carbonized; whether the insulating parts and electrical components become deformed or have scorch. If these problems are found, must repair the light immediately.
 - The model, specification, dimension and performance of the parts for maintaining should keep the same as the original ones.
 - Before closing the shell, should use replacement type anti rust oil on the explosive-proof threads and check whether the sealing ring is at the original location by achieve the sealing function when close the shell.
 - Do not disassemble the sealing parts of the light often. Otherwise the explosive-proof function will be affected.
-

7. Special condition for safe use

- Repairs of the flameproof joints may only be made by the manufacturer or on behalf of the manufacturer and on his own responsibility. Repair in compliance with the values in tables 1 and 2 of IEC 60079-1 is not accepted.
- Fasteners related with flameproof joints shall have property class at least A2-70.
- The torque for the screws of the terminal box shall be in the range of 22 ± 2 kgf.
- When installation, use and maintenance, observe following standards IEC 60079-10, IEC60079-14, IEC60079-17 and IEC 60079-19.
- Operating under explosive atmosphere, protection cap of charger must be tightened, do not open the protection cap under explosive atmosphere.

8. External Dimension and Installation Diagram (Figures)



DK NOVA-EX R

Genopladelig arbejdslampe

Vigtige påmindelser

- Læs venligst denne instruktion før enhver brug, vedligeholdelse og service af de eksplosions sikre lamper.
- Eksplosions sikre lamper skal bruges af en uddannet, professionel og kompetent person.
- Man skal bruge de reservedele, som er fremstillet eller udpeget af fabrikanten til vedligeholdelsen. Sørg for vedligeholdelse og service ikke foregår et farligt sted og udføres af en uddannet, professionel og kompetent person. Såfremt man bruger dele, som ikke er fremstillet af Scangrip A/S, ødelægges man den eksplosions sikre lampes eksplosions sikre egenskaber.
- Eksplosions sikre lamper skal overholde de relevante love og regler i den Europæiske Union

ADVARSEL!

- Må ikke åbnes i en eksplosiv atmosfære!
- Oplad ikke batteriet i et farligt miljø!
- Udskift ikke batteriet i en eksplosiv atmosfære!

ADVARSEL!

Batterier:

- Brug kun batterier fra Scangrip A/S, Del-nr. 30113630.
Model nr.: DISON IFR18650 19,2V 1400mAh 26,88Wh
- Brug kun opladeren med det specifikke input: AC100-240V/50-60 Hz 0,8A Output: 21,6V 1A
- Brug af dele fra andre kilder, kan reducere den eksplosions sikre lampes integrerede sikkerhedsniveau. Sørg for opladningen foregår i ikke-farlige omgivelser.

1. STANDARD

IEC 60079-0:2011 Eksplosive atmosfærer, Del 0: Udstyr, generelle krav
IEC 60079-1:2014 Eksplosive atmosfærer, Del 1: Beskyttelse af udstyr med tryksikre kapslinger "d"
IEC 60079-7:2015 Eksplosive atmosfærer, Del 7: Beskyttelse af materiel med forhøjet sikkerhed "e"
IEC 60079-18:2014 Eksplosive atmosfærer, Del 18: Udstyrsbeskyttelse med indkapsling "m"
IEC 60079-7:2015 Eksplosive atmosfærer, Del 11: Udstyr beskyttelse af integrerede sikkerhed "i"
IEC60079-28:2014 Eksplosive atmosfærer, Del 28: Beskyttelse af udstyr og transmissionssystemer, som benytter optisk stråling
IEC60079-31:2013 Eksplosive atmosfærer, Del 31: Beskyttelse af udstyr mod støvekspllosion med kapsling "t"
IEC 60529: 2001 Grader af beskyttelse, der ydes af kabinet (IP-kode)

2. Produkt modeldefinition og grundlæggende parametre

Produkt modeldefinition

Genopladelig arbejdslampe NOVA-EX R 03.5601

Produkt model-nr.

Produktbeskrivelse

Grundlæggende parametre: Tabel 1.

Tabel 1: Lampe designparametre.

Produktbeskrivelse:	Genopladelig arbejdslampe
Produkt model-nr.:	NOVA-EX R 03.5601
Farligt område:	Zone 1, Zone 2 / Zone 21, Zone 22
Oplader:	DC21,6V 1A
Batteritype og kapacitet:	19,2V/ 1400mAh 26,88Wh (Li-ion)
Normeret effekt:	14W
Eksplosions sikkert symbol:	 II 2G Ex db eb mb op is IIC T4 Gb / II 2D Ex tb IIIC T85°C Db IP65
Lysstrøm:	Høj 1500lm
Arbejdstid:	Høj 2h
CRI (Ra):	>80
CCT:	5500K-6500K
IPXX:	IP65
Driftstemperatur(°C):	-20°C--+45°C
Opbevaringstemperatur(°C):	-20°C--+45°C
Produkt dimension:	L271 * B266 * H130mm
Produktvægt:	3,9 kg

3. Brug og tilsigtet brug

NOVA-EX R 03.5601 er genopladelig arbejdslampe (Fork. Eksplosionsikker i følgende instruktion) er velegnet til brug i eksplosivt område i Zone 1, Zone 2, Zone 21, Zone 22, gasgruppe IIA/II B/II C, støvgruppe IIIA/II B/II C og temperaturgruppe T1 - T4/TB5 °C. Den er velegnet til brug som midlertidig lokal, ekstern belysning og lokal primær belysning til industrier som råolieproduktion, smeltning, kemi, medicin, brygning, militær reserve, osv.

4. STRUKTUR

- Eksplosionsikkert kabinet, som omfatter at lyskildens klæbende kontaktoverflade kan ikke repareres, hvis der opstår skader eller revner.
- Gevindt til det eksplosions sikre kabinet til kontakten kan ikke repareres, hvis der opstår skader eller revner.
- Cylinderdelen til det eksplosions sikre kabinet til kontakten kan ikke repareres, hvis der opstår skader eller revner.

5. INSTRUKTION

- Tjek venligst om emballagen er i god stand, og om der er nogen synlige skader på lampen og oplader. For projektører, tjek da venligst om der er nogen synlig skade på konstruktionen eller der er nogen "unormal lyd" indeni. Tjek venligst om der er nogen synlige skader og om skaden vil påvirke den eksplosions sikre ydeevne og foretag passende behandling.
- Tjek venligst om den eksplosions sikre lampes typeskilts parametre er i overensstemmelse med de faktiske anvendelsesbetingelser.
- Den eksplosions sikre lampe lyser med vinkeljustering fra 0-180 grader, for at opfylde en række vinkler for belysnings retning.
- Effektdelen er støbt og forsejlet. Stop brugen af lampen, når det støbte tætningsmateriale bliver blødt, knækker og/eller udvides.
- Den eksplosions sikred lampe er udstyret med en afbryder. Tryk en gang for lavt og to gange for højt lysudbytte. Tredje tryk slukker lampen. Den tilsvarende arbejdstid er 4 og 2 timer.
- Lampen bør oplades ved en temperatur mellem 0° C og 45° C. Når batteriet oplades, er de to par samlinger forsynet med anti-vendings positionerings-riller. Åbn dækslet til det beskyttende opladnings stik. Indsæt ladestikket, indsæt ladestikket til opladerens base, og skru endedækslet stramt på. Vær opmærksom på de ladeorderne: sørg først for en pålidelig forbindelsen mellem opladbasen og samlingen. Slut derefter opladeren til AC-strømforsyningen. Den modsatte rækkefølge er forbudt.
- Den eksplosions sikre lampe er forsynet med en indikator, der viser batteriets kapacitet. Mens det lades op, er batteriindikatoren "rød". Når den bliver "grøn", er opladningen færdig og man skal afbryde AC-strømforsyningen.
- Følgende handlinger er forbudt i eksplosions farlige områder:
At åbne lampen, når den arbejder eller at fjerne belastningen.
Regelmæssig eller lejlighedsvis vedligeholdelse og reparation.
- De personer, der bruger lampen på stedet bør kende til eksplosions sikre lampers ydelser. Sluk lampen i tide og evakuere det farlige område, såfremt der forekommer noget unormalt fænomen. U kvalificeret reparationspersonale må ikke reparere den eksplosions sikre lampe.

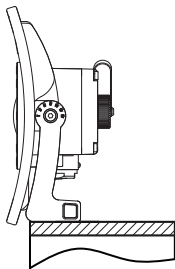
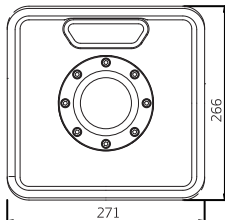
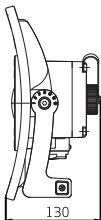
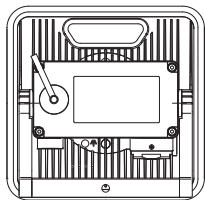
6. VEDLIGEHOLDELSE

- Servicemanden skal have "on-the-job"-træning for at kende specifikationer og driftsresultater for den eksplosions sikre lampe. De skal have professionel viden og bør være bekendt med strukturen i eksplosions sikre lamper.
- Fjern støv og snavs på kabinettet på den eksplosions sikre lampe regelmæssigt, for at forbedre lyseffekten og evnen til at bortlede varme. En våd klud kan anvendes til rengøring.
- Tjek, om de gennemsigtige dele er blevet regelmæssigt påvirket af et fremmedlegeme. Tjek om skruer og indre komponenter er løse, lodninger er faldet af eller er korroderede. Hvis ja, må enheden ikke bruges, før den er istandsat.
- Hvis lampen bruges i fugtige omgivelser, skal man regelmæssigt tjekke den og udskifte forsejlingerne, for at sikre den beskyttende skal.
- Når man skiller lampen ad, skal man overholde advarselskravene for at arbejde i et ikke-farligt område.
- Stop brugen af lampen, når det støbte tætningsmateriale bliver blødt, knækker og/eller udvides.
- Når man har åbnet skallen, bør man tjekke, om forsejlingerne er blevet hårde eller klæbrige; om ledningens isolerende lag er blevet grønt eller forkullede; om de isolerende dele og elektriske komponenter er blevet deforme eller har brændemærker. Hvis disse problemer forekommer, skal man straks reparere lampen.
- Reserverdelen(es) model, specifikation, dimension og ydeevne skal opfylde det samme som originalen.
- Før man lukker skallen, skal man påføre en antirust olie på det eksplosions sikred gevind og tjekke om tætningsringen sidder på den oprindelige placering, for at opnå den korrekte forsejling, når man lukker skallen.
- Undgå at adskille lampens forsejlede dele. Ellers vil den eksplosions sikre funktion blive forringet.

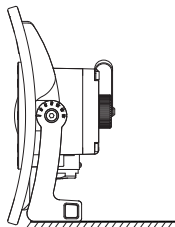
7. Særlige betingelser for sikker brug

- Reparationer af brandsikre samlinger må kun foretages af producenten eller på vegne af producenten og på eget ansvar. Reparation i overensstemmelse med værdierne i tabel 1 og 2 i IEC 60079-1 accepteres ikke.
- Skruer, der bruges i forbindelse med de flammesikre samlinger, skal mindst opfylde A2-70.
- Tilspændingsmomentet for skrue i klemmeboksen skal ligge inden for $215 \text{ Nm} \pm 20$
- Under installation, brug og vedligeholdelse, skal man overholde følgende standarder IEC 60079-10, IEC60079-14, IEC60079-17 og IEC 60079-19.
- Ved brug i en eksplosiv atmosfære, skal man skrue beskyttelseshætten på opladnings stik. Man må ikke åbne beskyttelseshætten i en eksplosiv atmosfære.

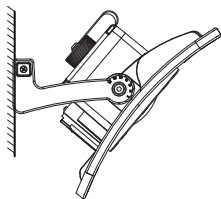
8. Eksterne mål og installationsdiagram (tal)



Plattformens installation



Jord



Væginstallation

DE NOVA-EX R

Wiederaufladbare Arbeitsleuchte

Wichtige Hinweise

- Lesen Sie diese Anleitung, bevor Sie eine explosionsgeschützte Leuchte gebrauchen, instandhalten oder reparieren.
- Die explosionsgeschützte Leuchte darf nur von entsprechend geschultem Fachpersonal gebraucht werden.
- Für Wartungseingriffe müssen die vom Hersteller gelieferten bzw. vorgeschriebenen Ersatzteile verwendet werden. Achten Sie darauf, dass Instandhaltung und Reparatur des Geräts von einer Fachperson und in einer nicht explosionsgefährdeten Umgebung ausgeführt werden. Durch die Verwendung von Ersatzteilen, die nicht von Scangrip A/S hergestellt wurden, wird der Explosionsschutz der explosionsgeschützten Leuchten aufgehoben.
- Explosionsgeschützte Leuchten müssen die einschlägigen Vorschriften und Richtlinien der Europäischen Union erfüllen.

WARNUNG!

- Das Gerät nicht in Bereichen mit explosionsgefährdeter Atmosphäre öffnen!
- Die Batterie nicht in einem Gefahrenbereich aufladen!
- Die Batterie nicht in Bereichen mit explosionsgefährdeter Atmosphäre auswechseln!

WARNUNG!

Batteriepack:

- Nur das Batteriepack von Scangrip A/S verwenden, Teile-Nr. 30113630.
Modell Nr.: DJSON IFR18650 19,2 V 1400 mAh 26,88 Wh
- Nur das Ladegerät mit folgender Eingangsspezifikation verwenden: 100-240 VAC / 50-60 Hz 0,8 A
Ausgang: 21,6 V; 1 A
- Eine Verwendung sonstiger Stromquellen kann den eigensicheren Schutzgrad der explosionsgeschützten Leuchten vermindern. Unbedingt sicherstellen, dass das Aufladen in einer nicht explosionsgefährdeten Umgebung erfolgt.

1. NORMENBEZUG

IEC 60079-0:2011 Explosionsgefährdete Bereiche — Teil 0: Geräte, Allgemeine Anforderungen
IEC 60079-1:2014 Explosionsgefährdete Bereiche — Teil 1: Geräteschutz durch explosionsgeschützte Gehäuse
IEC 60079-7:2015 Explosionsgefährdete Bereiche — Teil 7: Geräteschutz durch erhöhte Sicherheit „e“
IEC 60079-18:2014 Explosionsgefährdete Bereiche — Teil 18: Geräteschutz durch Zündschutzart „m“
IEC 60079-11:2011 Explosionsgefährdete Bereiche — Teil 11: Geräteschutz durch Eigensicherheit „i“
IEC 60079-28:2014 Explosionsgefährdete Bereiche — Teil 28: Schutz von Geräten und Übertragungssystemen durch optische Strahlung
IEC 60079-31:2013 Explosionsgefährdete Bereiche — Teil 31: Staubexplosionsschutz durch Gehäuse „t“
IEC 60529: 2001 Zündschutzarten durch Gehäuse (IP-Code)

2. Definition des Gerätemodells und Basisparameter

Definition des Gerätemodells

Wiederaufladbare Arbeitsleuchte NOVA-EX R 03.5601

Modell-Nr.

Beschreibung des Geräts

Basisparameter: Tabelle 1

Tabelle 1: Parameter der Leuchtenkonstruktion

Beschreibung des Geräts:	Wiederaufladbare Arbeitsleuchte
Modell-Nr.:	NOVA-EX R 03.5601
Gefahrbereich:	Zone 1, Zone 2 / Zone 21, Zone 22
Ladegerät:	21,6 VDC; 1 A
Batterietyp und Kapazität:	19,2V / 1400mAh 26.88Wh (Li-ion)
Leistung:	14W
Ex-Schutz-Symbol:	Ex II 2G Ex db eb mb op is IIC T4 Gb / II 2D Ex tb IIIC T85°C Db IP65
Lichtstrom:	Hoch 1500lm
Betriebsdauer:	Hoch 2h
CRl (Ra):	>80
CCT:	5500K-6500K
IPXX:	IP65

Betriebstemperatur(°C):	-20°C+45°C
Lagerungstemperatur(°C):	-20°C+45°C
Abmessungen des Geräts:	LxBxH 271 x 266 x 130 mm
Gerätegewicht:	3,9 kg

3. Verwendungszweck und Gebrauch

NOVA-EX R 03.5601 Wiederaufladbare Arbeitsleuchte (in der folgenden Anleitung als explosionsgeschützte Leuchte bezeichnet) zum Gebrauch in explosionsgefährdeten Bereichen der Zone 1, Zone 2, Zone 21, Zone 22, Gas-Gruppe IIA/IIB/IIC, Staub-Gruppe IIIA/IIIB/IIIC und Temperaturgruppe T1-T4 / T85 °C. Die Leuchte ist als vorübergehende lokale Zusatzbeleuchtung oder lokale Hauptbeleuchtung in der Mineralölindustrie, im Hüttenwesen, in der chemischen und pharmazeutischen Industrie, in Brauereien, beim Militär usw. einsetzbar.

4. AUSFÜHRUNG

- Explosionsgeschütztes Gehäuse mit verklebter Abdeckung der Lichtquelle, die im Fall von Rissen oder sonstigen Schäden nicht repariert werden kann.
- Die Gewinde der explosionsgeschützten Aufnahme für den Schalter können im Fall von Rissen oder sonstigen Schäden nicht repariert werden.
- Der zylindrische Abschnitt der explosionsgeschützten Aufnahme für den Schalter kann im Fall von Rissen oder sonstigen Schäden nicht repariert werden.

5. GEBRAUCHSANLEITUNG

- Überprüfen Sie vor dem Gebrauch, ob die Verpackung unversehrt ist und ob Leuchte oder Ladegerät sichtbare Schäden aufweisen. Prüfen Sie den Flutlichtstrahler auf sichtbare Schäden am Gehäuse und auf anormale Geräusche im Innern. Öffnen Sie die Leuchte und stellen Sie fest, ob die Schäden den Explosionsschutz mindern. Ergreifen Sie bei Bedarf die erforderlichen Abhilfemaßnahmen.
- Stellen Sie fest, ob die Angaben auf dem Typenschild der explosionsgeschützten Leuchte zu den Einsatzbedingungen konform sind.
- Der Abstrahlwinkel der explosionsgeschützten Leuchte kann im Bereich von 0-180° eingestellt werden und ermöglicht damit eine breite Auswahl an Ausleuchtungsoptionen.
- Der stromführende Teil ist staub- und wasserdicht vergossen. Die Leuchte außer Betrieb nehmen, wenn das vergossene Dichtungsmaterial weich, rissig oder aufgequollen ist.
- Die explosionsgeschützte Leuchte hat die Betriebsmodi Dimmen - Mittel - Hoch - AUS. Drücken Sie einmal für „Dimmen“, zweimal für „Mittel“, dreimal für „Hoch“ und viermal für „AUS“. Die jeweilige Betriebsdauer beträgt 4 bzw. 2 Stunden.
- Die Lampe bei einer Umgebungstemperatur zwischen 0° C und 45° C aufladen. Die zwei Anschlusspaare zum Aufladen der Batterie sind durch Zentrierschlitz gegen Verpolung geschützt. Öffnen Sie die Schutzkappe, stecken Sie den Ladestecker in die Ladestation und drehen Sie das Steckergehäuse, bis es fest sitzt. Achten Sie beim Aufladen auf die Reihenfolge: Vergewissern Sie sich, dass eine einwandfreie Verbindung zwischen Ladestation und Anschluss besteht. Schließen Sie dann das Ladegerät an das Stromnetz an. Die umgekehrte Vorgehensweise ist nicht gestattet.
- Die explosionsgeschützte Leuchte hat eine Anzeige der Batteriekapazität. Beim Aufladen leuchtet die Batterieanzeige rot. Wenn sie grün leuchtet, ist der Ladevorgang abgeschlossen. Trennen Sie das Gerät dann vom Stromnetz.
- Folgende Handlungen sind in einem möglichen Gefahrenbereich nicht gestattet: Die Leuchte öffnen, während sie eingeschaltet ist, oder die Last trennen. Regelmäßige oder störungsbedingte Wartung und Reparatur.
- Alle Personen, die die Leuchte am Einsatzort gebrauchen, müssen die Funktionsweise und Leistungen von explosionsgeschützten Leuchten kennen. Schalten Sie die Leuchte rechtzeitig aus und evakuieren Sie den Gefahrenbereich, wenn Sie ein anormales Ereignis feststellen. Explosionsgeschützte Leuchten dürfen nur von entsprechend geschultem Servicepersonal repariert werden.

6. WARTUNG

- Das Wartungspersonal muss eine praktische Unterweisung erhalten haben und die technischen Merkmale und Funktionseigenschaften von explosionsgeschützten Leuchten einwandfrei kennen. Es muss über entsprechendes Fachwissen verfügen und mit dem Aufbau einer explosionsgeschützten Leuchte vertraut sein.
- Entfernen Sie regelmäßig Staub und Schmutz vom Gehäuse der explosionsgeschützten Leuchte, um die Lichtausbeute und Abstrahlung der Abwärme zu verbessern. Zur Reinigung können Sie ein feuchtes Tuch verwenden.
- Prüfen Sie regelmäßig, ob die lichtdurchlässigen Teile durch Stöße gegen Fremdkörper getroffen wurden. Prüfen Sie, ob sich die Befestigungselemente und innen liegenden Komponenten gelockert haben und ob Lötstellen abgelöst oder korrodiert sind. Falls ja, dürfen Sie das Gerät nicht gebrauchen, bis es wieder instandgesetzt wurde.
- Wenn Sie die Leuchte in einer feuchten Umgebung einsetzen, müssen Sie die Dichtkomponenten regelmäßig überprüfen und ggf. auswechseln, damit die Schutzfunktion des Gehäuses voll erhalten bleibt.
- Halten Sie beim Zerlegen der Leuchte unbedingt die Warnhinweise ein und führen Sie die Arbeiten außerhalb der Gefahrenbereiche durch.
- Wenn das vergossene Dichtmaterial sichtbar weich, rissig oder aufgequollen ist, müssen Sie den stromführenden

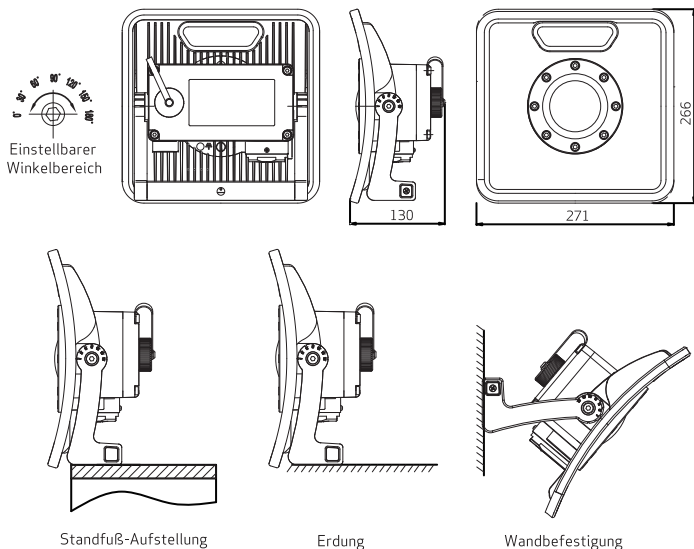
Teil der Leuchte umgehend ersetzen.

- Nach dem Öffnen des Gehäuses müssen Sie prüfen, ob die Dichtkomponenten spröde oder verklebt sind; ob die Isolation des Kabels grün oder verkohlt ist; ob die Isolierung der elektrischen Komponenten verformt oder verschmort ist. Wenn Sie derartige Störungen feststellen, muss die Leuchte umgehend repariert werden.
- Ersatzteile müssen hinsichtlich Modell, Spezifikation, Größe und Leistung jeweils den Originalteilen entsprechen.
- Tragen Sie vor dem Schließen des Gehäuses Ersatz-Rostschutzöl auf die explosionsgeschützten Gewinde auf und prüfen Sie, ob sich der Dichtring in seiner vorgeschriebenen Einbauposition befindet, damit bei geschlossenem Gehäuse die gewünschte Dichtfunktion gewährleistet ist.
- Die Dichtungskomponenten der Leuchte nicht häufig zerlegen. Andernfalls wird die Explosionsschutzfunktion beeinträchtigt.

7. Spezielle Vorschriften für einen sicheren Gebrauch

- Die explosionsgeschützten Anschlüsse dürfen ausschließlich vom Hersteller oder in dessen Auftrag und Verantwortung repariert werden. Eine Reparatur mit den Werten aus Tabelle 1 und 2 der IEC-Norm 60079-1 ist nicht zulässig.
- Befestigungselemente für explosionsgeschützte Anschlüsse müssen mindestens Festigkeitsklasse A2-70 aufweisen.
- Das Anzugsmoment der Schrauben des Klemmenkastens muss 22 ± 2 kgf betragen.
- Bei Montage, Gebrauch und Instandhaltung die Normvorschriften IEC 60079-10, IEC60079-14, IEC60079-17 und IEC 60079-19 einhalten.
- Bei Gebrauch in einer explosionsgefährdeten Atmosphäre muss die Schutzkappe des Ladegeräts festgezogen sein. Die Schutzkappe in einer explosionsgefährdeten Atmosphäre nicht öffnen.

8. Abmessungen und Installationszeichnung (Abbildungen)



FR NOVA-EX R

Projecteur de chantier rechargeable

Rappels importants

- Merci de bien vouloir lire ces instructions avant toute utilisation, entretien et service des lampes antidéflagrantes.
- La lampe antidéflagrante doit être utilisée par des professionnels formés.
- Pour l'entretien, vous devez utiliser les pièces détachées fabriquées ou désignées par le fabricant. Assurez-vous que l'entretien et les services ne se font pas dans un endroit dangereux et qu'ils sont exécutés par des professionnels formés. L'utilisation de pièces non fabriquées par Scangrip A/S anéantirait la performance antidéflagrante des lampes antidéflagrantes.
- Les lampes antidéflagrantes doivent respecter les lois et règlements de l'Union Européenne en vigueur.

AVERTISSEMENT !

- Ne pas ouvrir dans une atmosphère explosive !
- Ne pas charger la batterie dans un endroit dangereux !
- Ne pas remplacer la batterie dans une atmosphère explosive !

AVERTISSEMENT !

Bloc batterie :

- Utilisez exclusivement le bloc batterie de Scangrip A/S, numéro de référence 30113630. Numéro du modèle : DISON IFR18650 19,2V 1400mAh 26,88Wh
- Utilisez exclusivement le bloc chargeur avec les spécifications d'Entrée : AC100-240V/50-60Hz 0,8A. Sortie : 21,6V 1A
- L'utilisation de pièces d'autres sources peut diminuer le niveau de sécurité intrinsèque des lampes antidéflagrantes. Assurez-vous d'effectuer la recharge dans un environnement ne présentant aucun danger.

1. NORME

CEI 60079-0:2011 Atmosphères explosives, Partie 0 : Matériel, Exigences générales
CEI 60079-1:2014 Atmosphères explosives, Partie 1 : Protection du matériel par enveloppes antidéflagrantes
CEI 60079-7:2015 Atmosphères explosives — Partie 7 : Protection du matériel par sécurité augmentée « e »
CEI 60079-18:2014 Atmosphères explosives Partie 18 : Protection du matériel par encapsulage « m »
CEI 60079-11:2011 Atmosphères explosives — Partie 11 : Protection du matériel par sécurité intrinsèque « i »
CEI 60079-28:2014 Atmosphères explosives — Partie 28 : Protection du matériel et des systèmes de transmission utilisant le rayonnement optique
CEI 60079-31:2013 Atmosphères explosives — Partie 31 : Protection contre l'inflammation de poussières par enveloppe « t »
CEI 60529: 2001 Degrés de protection procurés par les enveloppes (Code IP)

2. Définition du modèle du produit et paramètres fondamentaux

Définition du modèle du produit

Projecteur de chantier rechargeable NOVA-EX R 03.5601

Numéro du modèle du produit
Description du produit

Paramètres fondamentaux : Tableau 1

Tableau 1 : Paramètres de conception de la lampe

Description du produit:	Projecteur de chantier rechargeable
Numéro du modèle du produit:	NOVA-EX R 03.5601
Zone dangereuse:	Zone 1, Zone 2/ Zone 21, Zone 22
Chargeur:	DC21,6V 1A
Type et capacité de la batterie:	19,2V/ 1400mAh 26,88Wh (Li-ion)
Données de puissance:	14W
Symbole antidéflagrant:	⊕ II 2G Ex db eb mb op is IIC T4 Gb / II 2D Ex tb IIIC T85°C Db IP65
Flux lumineux:	Élevé 1500lm
Temps de fonctionnement :	Élevé 2h
IRC (Ra):	>80
TCP:	5500K-6500K
Indice de protection IP:	IP65
Température de fonctionnement(°C):	-20°C+45°C
Température de stockage(°C):	-20°C+45°C
Dimension du produit:	L 271*H 266*H 130mm
Poids du produit:	3,9Kg

3. Utilisation et champ d'application

NOVA-EX R 03.5601 Projecteur de chantier rechargeable (abrévié lampe antidéflagrante dans les instructions suivantes) convient pour une utilisation dans les environnements explosifs des Zone 1, Zone 2, Zone 21, Zone 22, groupe pour le gaz IIA/IIIB/IIIC, groupe pour la poussière IIIA/IIIB/IIIC et groupe de température T1 ~ T4/T85 °C. Il peut être utilisé comme éclairage complémentaire local et provisoire et comme éclairage principal local pour les industries de production pétrolière, de fusion, chimiques, pharmaceutiques, brassicoles, les réserves militaires, etc.

4. STRUCTURE

- La cavité antidéflagrante qui comprend la surface de contact collante de la source lumineuse ne peut pas être réparée en cas de dommage ou de fissure.
- Le filetage de la cavité antidéflagrante pour le commutateur ne peut pas être réparé en cas de dommage ou de fissure.
- La partie cylindrique de la cavité antidéflagrante pour le commutateur ne peut pas être réparée en cas de dommage ou de fissure.

5. INSTRUCTIONS

- Avant utilisation, merci de vérifier que l'emballage est en bon état et qu'il n'y a pas de dommage visible sur la lampe et le chargeur. Pour le projecteur, merci de vérifier s'il y a des dommages visibles de la structure ou des « bruits anormaux » à l'intérieur. Veuillez ouvrir la lampe pour vérifier si le dommage peut avoir un effet sur la performance antidéflagrante et procéder au traitement approprié.
- Merci de vérifier si les paramètres de la plaque signalétique de la lampe antidéflagrante sont conformes aux conditions effectives d'utilisation.
- La lampe antidéflagrante est dotée d'une fonction de réglage de l'angle allant de 0 à 180 afin de répondre à une grande variété d'angles d'orientation de l'éclairage.
- La partie d'alimentation est scellée par moulage. Cessez d'utiliser la lampe lorsque le matériau de scellage par moulage devient mou, se fissure ou s'élargit.
- La lampe antidéflagrante est dotée du mode de commutation Dim-Moyen-Élevé-ARRÊT. Appuyez une fois pour àœDimâ€, deux fois pour àœMoyenidleâ€, trois fois pour àœÉlevéâ€, quatre fois pour àœARRÊTâ€.
- Le temps de fonctionnement correspondant est de 4h, 2h.
- Veuillez charger la lampe dans les circonstances entre 0 °C et + 45 °C. Lors du chargement de la batterie, les deux paires de joints sont fournies avec des encoches de positionnement anti-inversement. Veuillez ouvrir le capuchon protecteur, insérer le connecteur de chargement dans la station de recharge et bien vissez l'embout. Merci de faire attention à l'ordre de recharge : assurez-vous pour commencer de la bonne connexion entre la station de recharge et le joint. Puis branchez le chargeur à l'alimentation électrique CA. L'opération inverse est interdite.
- La lampe antidéflagrante est dotée d'une fonction indiquant la capacité de la batterie. Lorsqu'elle est en charge, le voyant de la batterie est « rouge ». Lorsque le voyant est « vert », la recharge est terminée. Veuillez débrancher l'alimentation électrique CA.
- Les opérations suivantes sont interdites dans toute zone potentiellement dangereuse :
Ouvrir la lampe lorsqu'elle fonctionne ou éteindre la charge.
Entretien régulier ou occasionnel et réparation.
- Les personnes qui utilisent la lampe sur le chantier doivent être informées de la performance de la lampe antidéflagrante. Éteignez immédiatement la lampe et évacuez la zone dangereuse lorsque vous constatez un phénomène anormal. Les personnes non qualifiées pour la réparation ne sont pas autorisées à réparer les lampes antidéflagrantes.

6. ENTRETIEN

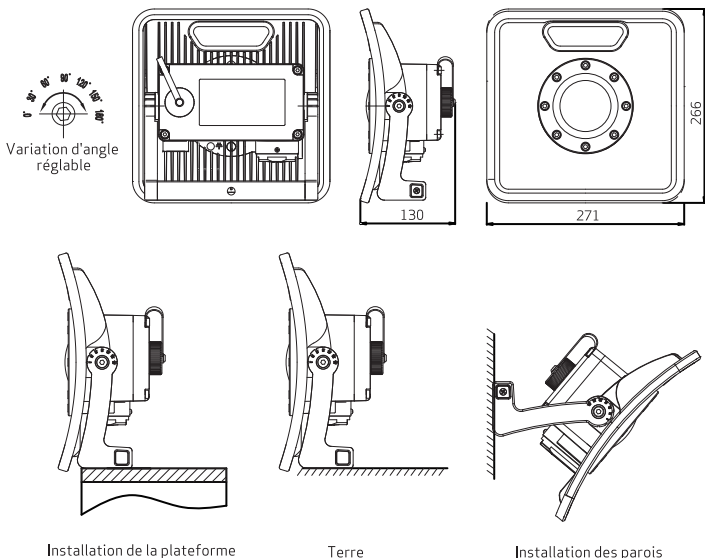
- La personne en charge de l'entretien doit avoir une formation pratique et connaître les spécifications et les performances opérationnelles de la lampe antidéflagrante. Elle doit avoir des connaissances professionnelles et bien connaître la structure de la lampe antidéflagrante.
- Enlevez régulièrement la poussière et la saleté sur la coque de la lampe antidéflagrante afin d'optimiser l'efficacité lumineuse et la capacité de dissipation de la chaleur. Vous pouvez utiliser un chiffon humide.
- Vérifiez régulièrement si les parties transparentes ont été impactées par des corps étrangers. Vérifiez que les fixations et les composants internes ne sont pas détachés, dessoudés ou corrodés. Le cas échéant, n'utilisez pas la lampe avant qu'elle n'ait été entretenue.
- Si vous utilisez la lampe en milieu humide, veuillez vérifier et changer régulièrement les composants de scellage pour garantir la performance de protection de la coque.
- Lorsque vous désassemblez la lampe, vous devez vous conformer aux exigences en matière d'avertissement pour travailler dans une zone ne présentant aucun danger.
- Lorsque le matériau de scellage par moulage devient mou, se fissure ou s'élargit de manière évidente, veuillez changer immédiatement l'alimentation.
- Après avoir ouvert la coque, vérifiez si les composants de scellage sont durs ou collants ; si la couche isolante du fil est verte ou carbonisée ; si les parties isolantes et les composants électriques sont déformés ou ont brûlés. Si vous constatez ces problèmes, vous devez réparer immédiatement la lampe.

- Le modèle, les spécifications, la dimension et la performance des pièces pour l'entretien doivent être identiques aux pièces d'origine.
- Avant de fermer la coque, nous vous conseillons d'utiliser une huile anti-rouille sur le filetage antidéflagrant et de vérifier que la bague d'étanchéité est dans son emplacement d'origine afin que l'étanchéité soit parfaite lorsque vous fermez la coque.
- Évitez de désassembler trop souvent les pièces d'étanchéité de la lampe. Le cas échéant, cela affecterait la fonction antidéflagrante.

7. Condition spéciale pour une utilisation sans risque

- Les réparations des joints antidéflagrants ne doivent être effectuées que par le fabricant ou pour le compte du fabricant et à sa propre responsabilité. Les réparations en conformité avec les valeurs des tableaux 1 et 2 de CEI 60079-1 ne sont pas acceptées.
- Les fixations utilisées pour les joints antidéflagrants doivent au moins correspondre à A2-70.
- Le couple de serrage des vis de la boîte de raccordement doit être de l'ordre de $22 \pm 2 \text{ kgf}$.
- Lors de l'installation, de l'utilisation et de l'entretien, merci de respecter les normes CEI 60079-10, CEI60079-14, CEI60079-17 et CEI 60079-19.
- Lorsque vous travaillez dans une atmosphère explosive, le capuchon de protection du chargeur doit être bien serré. N'ouvrez jamais le capuchon de protection dans une atmosphère explosive.

8. Dimension externe et schéma de montage (Figures)



ESP NOVA-EX R

Lámpara de trabajo recargable

Recordatorios importantes

- Por favor lea estas instrucciones antes de usar, hacer el mantenimiento y el servicio de las lámparas a prueba de explosión
- La lámpara a prueba de explosión debe ser utilizada por una persona con formación profesional.
- Para realizar el mantenimiento deben utilizarse las piezas de repuesto producidas o designadas por el fabricante. Asegúrese de que el mantenimiento y el servicio no están localizados en un lugar peligroso y que son realizadas por un profesional entrenado a tal efecto. El uso de piezas no fabricadas por Scangrip A/S afectará al desempeño de las lámparas a prueba de explosión.
- Las lámparas a prueba de explosión deben cumplir con las disposiciones legales y reglamentarias pertinentes de la Unión Europea

!ADVERTENCIA!

- ¡No abrir si está en presencia de una atmósfera explosiva!
- ¡No cargue la batería en lugares peligrosos!
- ¡No reemplace la batería en presencia de una atmósfera explosiva!

!ADVERTENCIA!

Paquete de baterías:

- Utilice únicamente el paquete de baterías de Scangrip A/S, Número de pieza 30113630. Modelo Nº.: DISON IFR18650 19.2V 1400mAh 26.88Wh
- Utilice solamente el paquete del cargador con la especificación de la entrada: AC100-240V / 50-60Hz 0.8A Salida: 21.6V 1A
- Utilizar piezas de otras procedencias puede reducir el nivel de seguridad intrínseca de las lámparas a prueba de explosión. Asegúrese de realizar la carga en un entorno libre de peligros.

1. ESTÁNDAR

IEC 60079-0: 2011 Atmósferas explosivas, Par0: Equipo, Requisitos generales
IEC 60079-1: 2014 Atmósferas explosivas, Par1: Protección de equipos mediante cubiertas antideflagrantes
IEC 60079-7: 2015 Atmósferas explosivas — Par7: Protección del equipo mediante mayor seguridad "e"
IEC 60079-18: 2014 Atmósferas explosivas, Par18: Protección del equipo mediante tipo de protección "m"
IEC 60079-11: 2011 Atmósferas explosivas — Par11: Protección del equipo mediante seguridad intrínseca "i"
IEC60079-28: 2014 Atmósferas explosivas — Par28: protección de equipos y de sistemas de transmisión mediante el uso de radiación óptica
IEC60079-31: 2013 Atmósferas explosivas — Par31: Equipo de protección de polvos inflamables mediante cubierta "t"
IEC 60529: 2001 Grados de protección proporcionados por cubiertas (código IP)

2. Definición de modelo de producto y Parámetros básicos

Definición del Modelo de Producto

Lámpara de trabajo recargable NOVA-EX R 03.5601

Modelo de producto Nº.
Descripción del producto

Parámetros básicos: Tabla 1

Tabla 1: Parámetros de diseño de las lámparas

Descripción del producto:	Lámpara de trabajo recargable
Número de modelo del producto:	NOVA-EX R 03.5601
Área Peligrosa:	Zona 1, Zona 2/ Zona 21, Zona 22
Cargador:	DC21.6V 1A
Tipo y capacidad de la batería:	19.2V/ 1400mAh 26.88Wh (Li-ion)
Potencia nominal:	14W
Símbolo de a prueba de explosión:	⊕ II 2G Ex db eb mb op is IIC T4 Gb / II 2D Ex tb IIIC T85°C Db IP65
Flujo luminoso:	Alto 1500lm
Tiempo de trabajo:	Alto 2h
CRI (Ra):	>80
CCT:	5500K-6500K
IPXX:	IP65

Temperatura de operación(°C):	-20°C+45°C
Temperatura de almacenamiento(°C):	-20°C+45°C
Dimensión del producto:	L271 * W266 * H130mm
Peso del Producto:	3,9 kg

3. Uso y campo de aplicación

NOVA-EX R 03.5601 de la lámpara de trabajo recargable (Abreviado: Lámpara a prueba de explosión en la siguiente instrucción) idónea para el uso en área explosiva de la Zona 1, Zona 2, Zona 21, Zona 22, grupo de gas IIA/IIB/IIC, grupo de polvo IIIA/IIIB/IIIC y el Grupo de Temperatura T1 - T4/T85 °C. Es idónea para usar en la iluminación local, auxiliar y temporal y para la iluminación local principal de las industrias de productos de petróleo, fundición, químicos, farmacéuticos, cerveceras, reservas militares, etc.

4. ESTRUCTURA

- La cavidad a prueba de explosiones que incluye la fuente lumínica pegada a la superficie de contacto no puede ser reparada si ocurre algún daño o grieta.
- Las roscas de la cavidad a prueba de explosiones de la pieza del interruptor no pueden ser reparadas si ocurre algún daño o grieta.
- La pieza del cilindro de la cavidad a prueba de explosiones de la pieza del interruptor no puede ser reparada si ocurre algún daño o grieta.

5. INSTRUCCIÓN

- Antes de usar, compruebe si el embalaje está en buenas condiciones, si hay algún daño visible en la lámpara y en el cargador. Con respecto al flujo lumínico, compruebe si hay cualquier daño visible en la estructura o algún "sonido anormal" en el interior. Por favor, abra la lámpara para comprobar si el daño puede afectar al rendimiento de la prueba de explosión y realizar el tratamiento adecuado.
- Por favor compruebe si los parámetros de la placa de identificación de la lámpara a prueba de explosión enumerados se ajustan a las condiciones de uso reales.
- La lámpara a prueba de explosiones, con la función de ajuste del ángulo de 0-180 ofrece una variedad de ángulos de orientación de la iluminación.
- La pieza de potencia está sellada. Deje de usar la lámpara cuando el material de sellado de fundición se vuelve blando, se rompe o se dilata.
- La lámpara a prueba de explosiones está con el modo de conmutación Dim-Middle-High-OFF. Presione una vez "Dim" (Atenuar), dos veces "Middle"(Medio), tres "High"(Alto), cuatro "OFF"(Apagar). El tiempo de trabajo correspondiente es de 4h, 2h.
- Por favor cargue la luz bajo las circunstancias entre 0 ° C y + 45 ° C. Cuando se carga la batería, los dos pares de juntas están provistas de ranuras de posicionamiento con conexión anti-reversa. Abra la tapa de protección, inserte el conector de carga en la base de carga y atornille firmemente la tapa. Preste por favor atención a las órdenes de carga: en primer lugar cerciórese de la conexión fiable entre la base de carga y la junta. A continuación, conecte el cargador a la fuente de alimentación CA. La operación opuesta está prohibida
- La lámpara a prueba de explosión cuenta con una función que indica la capacidad de la batería. Durante la carga, el indicador de batería está "rojo". Al volverse "verde", la carga está terminada y debe desconectarse la fuente de alimentación CA.
- Están prohibidas las siguientes operaciones en cualquier área peligrosa:
Abrir la lámpara cuando está trabajando o se ha apagado la carga.
Mantenimiento y reparación regulares u ocasionales.
- Las personas que usan la lámpara deben conocer el funcionamiento de la lámpara a prueba de explosiones. Apague la luz a tiempo y evacúe el área peligrosa cuando encuentre cualquier fenómeno anormal. Las personas no calificadas no tienen permitido realizar la reparación de las lámparas a prueba de explosiones.

6. MANTENIMIENTO

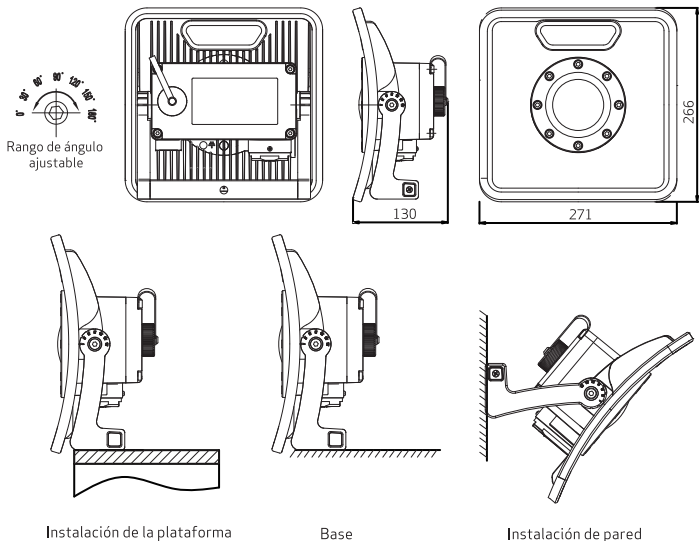
- Los técnicos de servicio deben tener la formación adecuada de su puesto de trabajo para conocer la especificación y el funcionamiento operativo de una lámpara a prueba de explosiones. Deben tener conocimientos profesionales y estar familiarizados con la estructura de las lámparas a prueba de explosiones.
- Limpie regularmente el polvo y la suciedad de la carcasa de la lámpara a prueba de explosiones para mejorar la eficacia luminosa y el rendimiento de la dispersión térmica. Para la limpieza se puede utilizar un paño húmedo.
- Compruebe si las piezas transparentes han sido impactadas regularmente por cuerpos extraños. Compruebe si los sujetadores y los componentes internos están sueltos, tienen la soldadura dañada o están corroídos. En caso afirmativo, no los utilice hasta que se hayan reparado.
- Si utiliza la lámpara en un ambiente húmedo, compruebe y cambie regularmente los componentes del sellado para asegurar la función protectora de la carcasa.
- Cuando desmonte la lámpara, debe cumplir con los requisitos de advertencia para operar en áreas no peligrosas.

- Cuando el material del fundido del sellado se vuelve blando, se agrieta y se dilata de forma obvia, cambie inmediatamente la energía.
- Después de abrir la carcasa, debe comprobar si los componentes de sellado se han vuelto duros o adhesivos; si la capa aislante del alambre está de color verde o carbonizada o si las piezas aislantes y los componentes eléctricos se han deformado o presentan quemaduras. Si esto sucede, la lámpara debe ser reparada inmediatamente.
- El modelo, la especificación, la dimensión y el rendimiento de las piezas para el mantenimiento deben mantenerse igual que los originales.
- Antes de cerrar la carcasa, utilice un repuesto tipo aceite antioxidante en las roscas a prueba de explosivos y compruebe si el anillo sellador está en su ubicación original para lograr la función de sellado al cerrar la carcasa.
- No desmonte las piezas de sellado de la lámpara con frecuencia. De lo contrario, la función a prueba de explosión se verá afectada.

7. Condiciones especiales para un uso seguro

- Las reparaciones de las juntas antideflagrantes sólo pueden ser realizadas por el fabricante o en nombre del fabricante y bajo su propia responsabilidad. Las reparaciones de acuerdo con los valores de las tablas 1 y 2 de la IEC 60079-1 no serán aceptadas.
- Los sujetadores relacionados con las juntas antideflagrantes deberán tener una clase de resistencia de al menos A2-70.
- El toque de los tornillos de la caja de terminales debe estar en el rango de 22 ± 2 kgf.
- Durante la instalación, el uso y el mantenimiento, deben observarse las normas IEC 60079-10, IEC 60079-14, IEC 60079-17 e IEC 60079-19.
- Operando en una atmósfera explosiva, el casquillo de protección del cargador debe estar bien apretado, no abra el casquillo de protección en una atmósfera explosiva.

8. Dimensiones externas y Diagrama de instalación (Figuras)



PT NOVA-EX R

Iluminação de trabalho recarregável

Lembretes importantes

- Antes de usar, ou efetuar serviços de manutenção na iluminação de trabalho à prova de explosões, agradecemos que leia estas instruções.
- Esta iluminação anti-deflagrante, deve ser usada por pessoas com formação profissional específica.
- Para manutenção, devem ser usadas peças sobressalentes que sejam produzidas, ou indicadas pelo fabricante. Assegurar que os serviços de manutenção não são efetuados num local perigoso, e que são feitos por um profissional devidamente formado. Usar peças que não sejam fabricadas pela Scangrip A/S prejudica o desempenho da função anti-deflagrante da iluminação à prova de explosão.
- A iluminação à prova de explosão deve estar em conformidade com a legislação e regulamentos relevantes da União Europeia.

AVISO!

- Não abrir se estiver presente num ambiente explosivo!
- Não carregar a bateria num local perigoso!
- Não substituir a bateria num ambiente explosivo!

AVISO!

Conjunto da bateria:

- Usar apenas o conjunto de baterias da Scangrip A/S, artigo nº 30113630.
Nº de modelo: DISON IFR18650 19.2V 1400mAh 26.88Wh
- Usar apenas um carregador com a potência seguinte: AC100-240V/50-60Hz 0.8A Saída: 21.6V 1A
- Usar peças que não sejam de origem pode reduzir o nível de segurança intrínseca da iluminação à prova de explosão. Assegurar que o carregamento é feito em ambientes que não sejam perigosos.

1. NORMA

IEC 60079-0:2011 Ambientes explosivos, Par0: Equipamento, requisitos gerais
IEC 60079-1:2014 Ambientes explosivos, Par1: Equipamento, proteção de carcaças à prova de fogo
IEC 60079-7:2015 Ambientes explosivos — Par7: Equipamento, proteção por maior segurança "e"
IEC 60079-18:2014 Ambientes explosivos, Par18: Equipamento, proteção por maior segurança "m"
IEC 60079-11:2011 Ambientes explosivos — Par11: Equipamento, proteção por segurança intrínseca "i"
IEC60079-28:2014 Ambientes explosivos — Par28: proteção do equipamento e sistemas de transmissão por radiação ótica
IEC60079-31:2013 Ambientes explosivos — Par31: Proteção de ignição do equipamento por poeiras com carcaça "t"
IEC 60529: 2001 Graduação da proteção oferecida pela carcaça (código IP)

2. Definição do modelo do produto e parâmetros básicos

Definição do modelo do produto

Iluminação de trabalho recarregável NOVA-EX R 03.5601

Nº do modelo do produto

Descrição do produto

Parâmetros básicos: Tabela 1

Tabela 1: Parâmetros do design da luz

Descrição do produto:	Iluminação de trabalho recarregável
Nº do modelo do produto:	NOVA-EX R 03.5601
Zona perigosa:	Zona 1, Zona 2/ Zona 21, Zona 22
Carregador:	DC21.6V 1A
Tipo e capacidade da bateria:	19.2V/ 1400mAh 26.88Wh (Li-ion)
Classificação da potência:	14W
Símbolo de anti-deflagrante:	⊕ II 2G Ex db eb mb op is IIC T4 Gb / II 2D Ex tb IIIC T85°C Db IP65
Fluxo luminoso:	Alto 1500lm
Tempo de operação:	Alto 2h
CRI (Ra):	>80
CCT:	5500K-6500K
IPXX:	IP65

Temperatura operacional(°C):	-20°C+45°C
Temperatura de armazenagem(°C):	-20°C+45°C
Dimensões do produto:	C271xL266xA130mm
Peso do produto:	3,9 kg

3. Utilização e âmbito de aplicações

NOVA-EX R 03.5601 da iluminação de trabalho recarregável (abrev. da anti-deflagrante na secção seguinte) é adequada para ser usada na Zona 1, Zona 2, Zona 21, Zona 22, grupo de gás IIA/IIB/IIC, grupo de poeiras IIIA/IIIB/IIIC e grupo de temperaturas T1 ~ T4/T85 °C. Adequada para ser usado como iluminação auxiliar temporária local ou iluminação principal para a indústria petrolífera, fundições, produtos químicos, farmacêuticas, fábricas de cerveja, reservas militares, etc.

4. ESTRUTURA

- Não é possível reparar a cavidade à prova de explosões, que inclui a superfície de contacto de cola da fonte de luz, caso ocorram danos ou rachas.
- Não é possível reparar as roscas da cavidade à prova de explosões da peça do interruptor, caso ocorram danos ou rachas.
- Não é possível reparar a peça cilíndrica da cavidade à prova de explosões da peça do interruptor, caso ocorram danos ou rachas.

5. INSTRUCTIONS

- Antes de usar, verificar se a embalagem está em bom estado, se há danos visíveis na iluminação ou no carregador. Nos focos de iluminação, verificar se há danos visíveis na estrutura ou "sons anormais" no interior. Abrir o candeeiro para ver se os danos podem influenciar o desempenho da anti-deflagrante e efetuar as reparações necessárias.
- Controlar se as condições reais de uso estão em conformidade com os parâmetros listados na placa de identificação da luz à prova de explosões.
- A iluminação à prova de explosões tem uma função para ajustamento do ângulo de 0-180 graus, oferecendo uma grande variedade de ângulos de orientação da luz.
- A parte da potência está fundida. Parar de usar a iluminação se o material fundido ficar mais macio, rachar ou expandir.
- A iluminação à prova de explosões pode ser alternada entre os modos Dim-Middle-High-OFF (reóstato-médio-alto-desligado). Premir uma vez àœDimàœ, duas vezes àœMiddleàœ, três vezes àœHighàœ, quatro vezes àœOFFàœ. O tempo de operação correspondente é de 4h, 2h.
- Por favor, carregue a luz sob as circunstâncias entre 0 °C a + 45 °C. São fornecidas duas uniões, com ranhuras de posicionamento de ligação para impedir a rotação inversa ao carregar a bateria. Abrir a tampa de proteção, inserir o conector do carregador à respetiva base e aparafusar bem a tampa. Ter atenção às instruções de carregamento: primeiro, assegurar que há uma ligação fiável entre a base de carregamento e a união. De seguida ligar o carregador a uma corrente AC. É proibido operação inversa.
- A iluminação à prova de explosões tem uma função para indicar a capacidade da bateria. O indicador da bateria acende a "vermelho" durante a recarga. Quando o indicador acender a verde, indica que o carregamento terminou; desligar da corrente AC.
- É interdito efetuar as operações seguintes em possíveis zonas perigosas:
Abrir a iluminação quando estiver a funcionar ou desligar a carga.
Manutenção ou reparações regulares ou ocasionais.
- O pessoal que vai usar a iluminação na obra deve ter conhecimentos sobre a operação de iluminação à prova de explosões. Se detetar algum fenómeno anormal, desligar a iluminação a tempo e evacuar a zona perigosa. Não é permitido que pessoas não qualificadas efetuem reparações na iluminação à prova de explosões.

6. MANUTENÇÃO

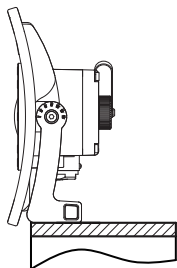
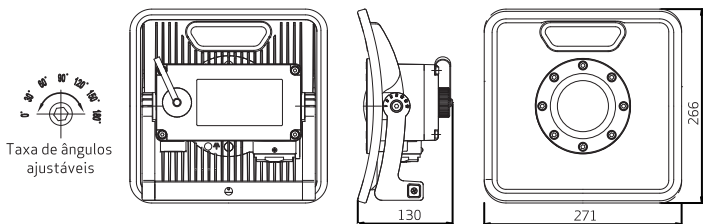
- O técnico de manutenção deve ter a formação necessária, e conhecer as especificações e operação da iluminação à prova de explosões. Devem ter conhecimentos profissionais e estar familiarizados com a estrutura da iluminação à prova de explosões.
- Limpar regularmente o pó ou sujidades da carcaça da iluminação à prova de explosões, para melhorar a luminosidade e a dissipação de calor. Usar um pano húmido para limpar.
- Controlar regularmente se as peças transparentes sofreram algum impacto de um objeto estranho. Controlar se os fechos e componentes interiores estão soltos, soldados ou corroídos. Se for esse o caso, não usar até ser reparado.
- Se a iluminação vai ser usada em ambientes húmidos, controlar e substituir regularmente os componentes de vedação para assegurar o desempenho de proteção da carcaça.
- Ao desmontar a iluminação, cumprir os requisitos de segurança de operação em zonas não perigosas.

- Se o material fundido ficar macio, rachar ou expandir visivelmente, alterar imediatamente a potência.
- Depois de abrir a carcaça, controlar se os componentes de vedação estão rígidos ou adesivos, se a camada isoladora dos fios está verde ou carbonizada, se as peças isoladas ou componentes elétricos estão deformados ou queimados. Se detetar estes problemas, a iluminação deve ser imediatamente reparada.
- O modelo, especificações, dimensões e desempenho das peças sobressalentes deve ser igual às de origem.
- Antes de fechar a carcaça, aplicar óleo anticorrosão ou equivalente, nas roscas anti-deflagrantes e fechar a carcaça para verificar se o anel de vedação está na sua posição de origem e fica vedado.
- Não desmontar frequentemente as peças vedantes da iluminação; a função à prova de explosão pode ser afetada.

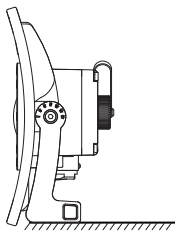
7. Condições especiais para uma utilização segura

- Apenas o fabricante, ou os seus representantes, podem efetuar reparações às juntas à prova de fogo, que assumem a responsabilidade. Não são aceites reparações em conformidade com os valores das tabelas 1 e 2 da IEC 60079-1.
- Fechos usados com as juntas à prova de fogo devem ter pelo menos a classe de materiais de A2-70.
- O binário a usar para os parafusos da caixa de terminais deve ser entre 22 ± 2 kgf.
- Cumprir as normas seguintes para instalação, utilização e manutenção: IEC 60079-10, IEC 60079-14, IEC 60079-17 e IEC 60079-19.
- Para operar em ambientes explosivos, apertar bem a tampa de proteção do carregador; não abrir a tampa de proteção em ambientes explosivos.

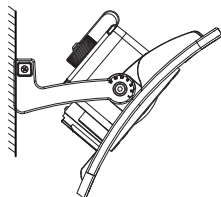
8. Dimensões exteriores e diagrama de instalação (figuras)



Instalação da plataforma



Base



Instalação na parede

IT NOVA-EX R

Lampada da lavoro ricaricabile

Memoria importanti

- Leggere queste istruzioni prima dell'uso, la manutenzione e l'assistenza delle lampade da lavoro antideflagranti.
- La lampada da lavoro antideflagrante può essere utilizzata solo da professionisti appositamente addestrati.
- Per la manutenzione è importante usare i pezzi di ricambio indicati e prodotti dal fabbricante. Assicurarsi che la manutenzione e l'assistenza vengono svolte in posti non pericolosi e da personale qualificato. L'uso di componenti non prodotti da Scangrip A/S potrebbe minare la caratteristica antideflagrante della lampada.
- Le lampade da lavoro antideflagranti devono essere conformi alle leggi ed ai regolamenti in vigore nell'Unione Europea.

ATTENZIONE!

- Non aprire in presenza di un'atmosfera esplosiva!
- Non caricare la batteria in un ambiente a rischio!
- Non sostituire la batteria in presenza di un'atmosfera esplosiva!

ATTENZIONE!

Pacchetto batteria:

- utilizzare solo il pacchetto batteria Scangrip A/S, n. articolo 30113630
N. modello: DISON IFR18650 19,2V 1400mAh 26.88Wh
- Utilizzare solo il caricabatteria con l'imput spec.: AC100-240V/50-60Hz 0.8A Output: 21,6V 1A
- Se si utilizzano altri tipi di componenti si riduce il livello di sicurezza intrinseca delle lampade da lavoro antideflagranti. Caricare la batteria in un ambiente non pericoloso.

1. STANDARD

IEC 60079-0:2011 Atmosfere esplosive, Parte 0: Apparecchiature - Prescrizioni generali

IEC 60079-1:2014 Atmosfere esplosive, Parte 1: Apparecchiature protette mediante custodia a prova di esplosione

IEC 60079-7:2015 Atmosfere esplosive - Parte 7: Apparecchiature con modo di protezione a sicurezza aumentata "e"

IEC 60079-18:2014 Atmosfere esplosive - Parte 18: Apparecchiature con modo di protezione mediante incapsulamento "m"

IEC 60079-11:2011 Atmosfere esplosive - Parte 11: Apparecchiature con modo di protezione a sicurezza intrinseca "i"

IEC60079-28:2014 Atmosfere esplosive — Parte 28: Protezione delle apparecchiature e dei sistemi di trasmissione che utilizzano radiazione ottica

IEC60079-31:2013 Atmosfere esplosive — Parte 31: Apparecchi con modo di protezione mediante custodie "t" destinati ad essere utilizzati in presenza di polveri combustibili

IEC 60529: 2001 Livello di protezione fornito da custodia (codice IP)

2. Definizione modello del prodotto e parametri di base

Definizione modello del prodotto

Lampada da lavoro ricaricabile NOVA-EX R 03.5601

Modello del prodotto N.

Descrizione del prodotto

Parametri di base: Tabella 1

Tabella 1: Parametri design luce

Descrizione del prodotto:	Lampada da lavoro ricaricabile
Modello del prodotto N.:	NOVA-EX R 03.5601
Zona pericolosa:	Zona 1, Zona 2/ Zona 21, Zona 22
Caricabatteria:	DC21,6V 1A
Tipi di batteria e capacità:	19.2V/ 1400mAh 26.88Wh (Li-ion)
Classe di potenza:	14W
Simbolo antideflagrante:	Ex II 2G Ex db eb mb op is IIC T4 Gb / II 2D Ex tb IIIC T85°C Db IP65
Flusso luminoso:	Alto 1500lm
Autonomia:	Alto 2h
CRI (Ra):	>80
CCT:	5500K-6500K
IPXX:	IP65
Temperatura d'uso(°C):	-20°C+45°C
Temperatura di stoccaggio(°C):	-20°C+45°C
Dimensioni del prodotto:	L271* L266* A130mm
Peso del prodotto:	3,9kg

3. Scopo d'uso e applicazione

La lampada da lavoro ricaricabile NOVA-EX R 03.5601 (abbr. antideflagrante nelle istruzioni a seguito) è indicata per l'impiego in atmosfere esplosive Zona 1, Zona 2, Zona 21, Zona 22, gruppo gas IIA/IIB/IIC, gruppo polvere IIIA/IIIB/IIIC e gruppo di temperatura T1 – T4/T85 °C. È adatta per l'uso come fonte luminosa ausiliaria temporanea e illuminazione principale locale per l'industria petrolifera, della fusione dei metalli, chimica, farmaceutica, della produzione di birra, riserva militare ecc.

4. STRUTTURA

- Cavità antideflagrante che comprende la superficie di illuminazione che non può essere riparata in caso di danno o rottura.
- La filettatura della cavità antideflagrante per l'interruttore non può essere riparata in caso di danno o rottura.
- La parte cilindrica della cavità antideflagrante per l'interruttore non può essere riparata in caso di danno o rottura.

5. ISTRUZIONI

- Prima dell'uso assicurarsi che la confezione sia intatta e che non ci siano danni visibili sulla lampada o il caricabatteria. Per la lampada stagna assicurarsi che non presenti danni visibili alla struttura né che ci siano "rumori anomali" al suo interno. Aprire la lampada per verificare se il danno influisca sulle caratteristiche antideflagranti e intervenire adeguatamente.
- Verificare che i parametri riportati sulla targhetta della lampada da lavoro antideflagrante siano conformi con le condizioni d'uso.
- La lampada da lavoro antideflagrante è dotata di funzione di regolazione dell'angolo da 0 a 180 gradi per soddisfare un'ampia gamma di angolazioni della luce.
- La sezione alimentazione è sigillata nel corpo pressofuso. Non utilizzare più la lampada quando il materiale del corpo pressofuso si ammorbidisce, si screpola e si espande.
- La lampada antideflagrante è dotata di interruttore con posizioni Dim-Middle-High-OFF. Premere una volta per Dim, due per Middle, tre per High e quattro per OFF. L'autonomia è pari a 4h, 2h.
- Si prega di caricare la luce sotto la circostanza tra 0 °C e + 45 °C. Quando si carica batteria, le due coppie di giunti sono dotati di slot di posizionamento con collegamento anti-ritorno. Aprire la copertura protettiva, inserire il connettore di carica alla base e avvitare saldamente il cappuccio integrato. Fare attenzione agli ordini di carica: prima assicurarsi che vi sia un collegamento sicuro tra la base di carica e il giunto. Poi inserire la presa del caricabatteria nell'alimentazione di rete AC. È vietato procedere in ordine inverso.
- La luce da lavoro antideflagrante è dotata di indicatore di carica della batteria. Durante la fase di carica l'indicatore è "rosso". Quando diventa "verde" vuol dire che la procedura di carica è finita e che quindi bisogna staccare il caricabatteria dall'alimentazione di rete AC.
- Le seguenti operazioni sono vietate in tutte le aree:
 - Aprire la lampada quando è accesa o spegnere il carico.
 - Regolare o occasionalmente eseguire la manutenzione o riparazione.
- La persona che utilizza la lampada deve sapere delle caratteristiche antideflagranti. Spegnere tempestivamente la luce e allontanarsi da un'area di pericolo se si riscontrano dei fenomeni anomali. La lampada da lavoro antideflagrante non può essere riparata da un tecnico non qualificato.

6. MANUTENZIONE

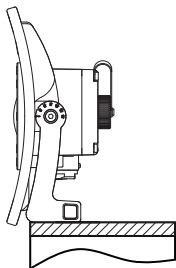
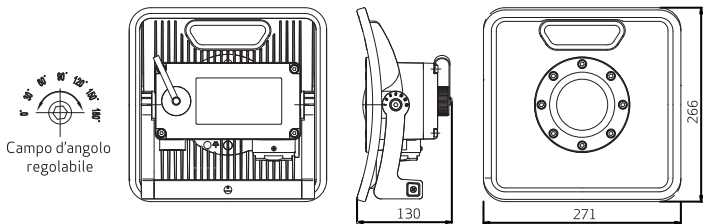
- Il tecnico deve essere adeguatamente addestrato e conoscere le specifiche e le funzioni della lampada da lavoro antideflagrante. Deve disporre delle competenze professionali necessarie e conoscere la struttura della lampada da lavoro antideflagrante.
- Rimuovere periodicamente la polvere e lo sporco dal guscio della lampada da lavoro antideflagrante in modo da migliorare la potenza d'illuminazione e la capacità di dispersione del calore. La pulizia può essere effettuata con un panno umido.
- Controllare periodicamente che le parti trasparenti siano state colpite da corpi estranei. Controllare se i dispositivi di fissaggio ed i componenti interni si siano allentati, e se le saldature siano saltate o corrosive. Se necessario non utilizzare la lampada prima di avere eseguito la manutenzione.
- se si utilizza la lampada in un ambiente umido, controllare e sostituire periodicamente le guarnizioni in modo da garantire che il guscio protettivo svolga correttamente la sua funzione.
- Quando si smonta la lampada è necessario osservare le avvertenze relative alle operazioni da svolgere in un'area non pericolosa.
- Quando il corpo pressofuso si ammorbidisce, presenta crepe o si espande in modo anomalo, cambiare immediatamente l'alimentazione.
- Dopo aver aperto il guscio, verificare che le guarnizioni non si siano indurite o siano diventate appiccicose, se lo strato isolante del cavo è diventato verde o carbonizzato e se le parti isolanti e i componenti elettrici si siano deformati o presentino segni d'invecchiamento. Se si riscontrano questi problemi, la lampada deve essere riparata immediatamente.

- Le specifiche del modello, le dimensioni e le caratteristiche dei componenti usati per la manutenzione devono essere identiche a quelle dei pezzi originali.
- Prima di chiudere il guscio, bisogna utilizzare dell'olio antiruggine sulle filettature della parte antideflagrante e verificare che l'anello di tenuta si trovi nel suo alloggiamento e possa svolgere correttamente la sua funzione di tenuta.
- Non smontare spesso le guarnizioni della lampada. Diversatemenere verrebbero compromesse le caratteristiche antideflagranti.

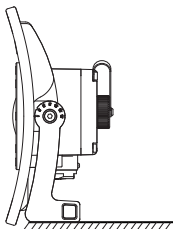
7. Condizioni speciali per un utilizzo sicuro

- Le riparazioni dei giunti antideflagranti devono essere svolte solo dal fabbricante o da un suo tecnico autorizzato o sotto la sua esclusiva responsabilità. La riparazione in conformità con i valori della tabella 1 e 2 di IEC 60079-1 non è ammessa.
- I dispositivi di bloccaggio correlate ai giunti antideflagranti devono avere una classe di protezione A2-70.
- La coppia di serraggio delle viti della morsetteria deve essere nell'ordine di 22±2kgf.
- Durante l'installazione, l'uso e la manutenzione rispettare i seguenti standard IEC 60079-10, IEC60079-14, IEC60079-17 e IEC 60079-19.
- Se si utilizza la lampada in un ambiente con atmosfera esplosiva, il cappuccio del caricabatteria deve essere serrato e mai aperto.

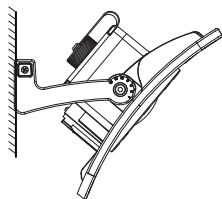
8. Dimensioni esterne e schema d'installazione (figure)



Piazzafornello d'installazione



Terra



Installazione a parete

NL NOVA-EX R

Oplaadbare werkklamp

Belangrijke opmerkingen

- Lees deze instructies voor gebruik, onderhoud en reparaties van explosieveilige lampen.
- Explosieveilige lampen moeten worden gebruikt door mensen met een bepaalde professionele opleiding.
- Voor het onderhoud moeten er reserveonderdelen worden gebruikt die zijn geproduceerd of aangeraden door de fabrikant. Zorg ervoor dat het onderhoud en de reparaties niet op een gevaarlijke plaats worden uitgevoerd en door iemand met een professionele opleiding. Het gebruik van onderdelen die niet zijn gefabriceerd door Scangrip A/S maakt de explosieveilige prestaties van explosieveilige lampen ongedig.
- Explosieveilige lampen moeten voldoen aan de van toepassing zijnde wetten en regelgeving van de Europese Unie.

WAARSCHUWING!

- Niet openen in een explosieve atmosfeer!
- De accu niet opladen op een gevaarlijke plaats!
- De accu niet vervangen in een explosieve atmosfeer!

WAARSCHUWING!

Accupack:

- Gebruik alleen het accupack van Scangrip A/S, onderdeelnr. 30113630.
Modelnr.: DISON IFR18650 19,2 V 1400 mAh 26,88 Wh
- Gebruik alleen de lader met spec. ingang: AC 100-240 V/50-60 Hz 0,8 A Uitgang: 21,6 V 1 A
- Onderdelen van andere fabrikanten kunnen het intrinsieke veiligheidsniveau van explosieveilige lampen verminderen. Zorg ervoor dat u oplaadt in een omgeving die niet gevaarlijk is.

1. STANDAARD

IEC 60079-0:2011 Explosieve atmosferen , Deel 0:Materieel , Algemene eisen
IEC 60079-1:2014 Explosieve atmosferen , Deel 1:Bescherming van materieel door vlambestendige omhulsels
IEC 60079-7:2015 Explosieve atmosferen — Deel 7:Bescherming van materieel door verhoogde veiligheid "e"
IEC 60079-18:2014 Explosieve atmosferen , Deel 18:Bescherming van materieel door type bescherming "m"
IEC 60079-11:2011 Explosieve atmosferen — Deel 11:Bescherming van materieel door intrinsieke veiligheid "t"
IEC60079-28:2014 Explosieve atmosferen — Deel 28:bescherming van materieel en transmissiesystemen gebruikmakend van optische straling
IEC60079-31:2013 Explosieve atmosferen — Deel 31: Bescherming van materieel tegen stofontbranding door omhulsel "t"
IEC 60529: 2001 beschermingsgraad door een omhulling (IP-code)

2. Definitie en productmodel en basisparameters

Definitie productmodel

Oplaadbare werkklamp NOVA-EX R 03.5601

Productmodel nr.
Productbeschrijving

Basisparameters: Tabel 1

Tabel 1: Lichtdesignparameters

Productbeschrijving:	Oplaadbare werkklamp
Productmodel nr.:	NOVA-EX R 03.5601
Gevaarlijk gebied:	Zone 1, Zone 2/ Zone 21, Zone 22
Lader:	DC 21,6 V 1 A
Accutype en -capaciteit:	19.2V/ 1400mAh 26.88Wh (Li-ion)
Vermogen:	14W
Explosie veilig symbol:	II 2G Ex db eb mb op is IIC T4 Gb /II 2D Ex tb IIIC T85°C Db IP65
Lichtstroom:	Hoog 1500lm
Bedrijfstijd:	Hoog 2h
CRI (Ra):	>80
CCT:	5500K-6500K
IPXX:	IP65
Bedrijfstemperatuur(°C):	-20°C-+45°C
Opslagtemperatuur(°C):	-20°C-+45°C
Afmetingen product:	L 271 * B 266 * H 130 mm
Gewicht product:	3,9 kg

3. Gebruik en toepassing

NOVA-EX R 03.5601 van Oplaadbare werklamp (afk. Explosie veilig in de volgende instructies) is geschikt voor gebruik in explosief gebied van Zone 1, Zone 2, Zone 21, Zone 22, gasgroep IIA/IIB/IIC, stofgroep IIIA/IIIB/IIIC en Temperatuurgroep T1 ~ T4/T85 °C. De lamp is geschikt voor gebruik als tijdelijke plaatselijke extra verlichting en als plaatselijke hoofdverlichting in de sectoren van petroleumproducten, smelterijen, chemie, farmaceutica, brouwerij, militaire reserve, enz.

4. CONSTRUCTIE

- Explosievrije holte met daarin het gelijmde contactoppervlak van de lichtbron, kan niet worden gerepareerd als er schade of scheuren optreden.
- De draden van de explosievrije holte voor de schakelaar kunnen niet worden gerepareerd als er schade of scheuren optreden.
- Het cilindergedeelte van de explosievrije holte voor de schakelaar kan niet worden gerepareerd als er schade of scheuren optreden.

5. INSTRUCTIES

- Controleer voor gebruik of de verpakking in goede staat is en of de lamp en lader zichtbare schade hebben. Controleer of de schijnwerper zichtbare schade aan de constructie heeft en of er "abnormale geluiden" te horen zijn aan de binnenkant. Open de lamp om te controleren of de schade invloed heeft op de explosievrije prestaties en tref de benodigde maatregelen.
- Controleer of de parameters op het serieplaatje van de explosievrije lamp overeenkomen met de werkelijke gebruiksomstandigheden.
- De explosievrije lamp heeft een hoekafstellingsfunctie van 0-180 om verlichting te kunnen bieden in veel verschillende stralingshoeken.
- Het deel met de accu's is dichtgegoten. Stop het gebruik van de lamp als het gegoten afdichtingsmateriaal zacht wordt, scheurt en uitzet.
- De explosie veilige lamp heeft de instellingen Dim-Gemiddeld-Hoog-UIT. Druk eenmaal Dim , tweemaal Gemiddeld , driemaal Hoog , viermaal UIT . De bijbehorende bedrijfstijd is 4 uur, 2 uur.
- Laad de licht onder de omstandigheid, tussen 0 ° C tot + 45 ° C. Bij het opladen van de batterij, zijn de twee paar aansluitingen voorzien van aansluitingspositiegleuven om omkering te voorkomen. Open de beschermkap, breng de laadaansluiting aan op het laadstation en schroef de dop goed vast. Let op de laadvolgorde: zorg er eerst voor dat het laadstation en de aansluiting goed met elkaar zijn verbonden. Steek dan de stekker van het laadstation in de AC-voeding. Dit mag niet in omgekeerde volgorde worden gedaan.
- De explosie veilige lamp heeft een indicatie van de accucapaciteit. Tijdens het laden is de accu-indicator "rood". Als de indicator "groen" wordt, is het laden voltooid. Haal de stekker uit de AC-voeding.
- De volgende werkzaamheden zijn verboden in mogelijk gevaarlijke gebieden:
 - De lamp openen wanneer deze in werking is of de belasting uitschakelen.Regelmatig of incidenteel onderhoud en reparaties.
- De persoon die de lamp ter plaatse gebruikt moet de prestaties van de explosievrije lamp kennen. Schakel de lamp op tijd uit en verlaat het gevaarlijke gebied als er zich afwijkende omstandigheden voordoen. Mensen die niet gekwalificeerd zijn voor reparaties, mogen geen explosievrije lampen repareren.

6. ONDERHOUD

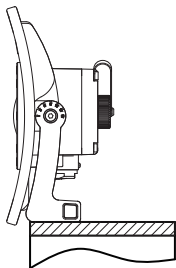
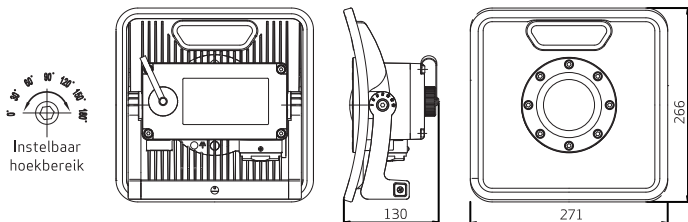
- De onderhoudstechnicus moet on-the-job zijn opgeleid om de specificaties en bedrijfsprestaties van explosievrije lampen te kennen. Hij/zij moet professionele kennis hebben en bekend zijn met de constructie van explosievrije lampen.
- Verwijder regelmatig stof en vuil van de buitenkant van de explosievrije lamp om de lichtefficiëntie en het warmteafvoerende vermogen te verbeteren. U kunt een natte doek gebruiken voor het reinigen.
- Controleer regelmatig of er geen vreemde voorwerpen op de transparante delen zitten. Controleer of de bevestigingen en binnenste componenten los zitten, of de soldering niet goed zit of corrosie vertoont. Gebruik de lamp als dat het geval is pas nadat er onderhoud is uitgevoerd.
- Als u de lamp in een vochtige omgeving gebruikt, controleer dan regelmatig de afdichtingscomponenten en vervang ze om de bescherming van de behuizing te garanderen.
- Als de lamp wordt gedemonteerd, moet dit gebeuren in een ongevaarlijk gebied, volgens de waarschuwingen.
- Als het afdichtingsmateriaal van de behuizing zacht wordt, scheurt en duidelijk uitzet, vervang dan onmiddellijk de voeding.
- Controleer na het openen van de behuizing of de afdichtingscomponenten hard of kleverig zijn geworden; of de isolerende laag van de draden groen is geworden of verbrand is; of de isolerende delen en elektrische componenten vervormd zijn of verschoeid zijn. Als deze problemen worden aangetroffen, moet de lamp onmiddellijk worden gerepareerd.

- Het model, de specificaties, afmetingen en prestaties voor de reserveonderdelen die bij het onderhoud worden gebruikt, moeten gelijk zijn aan de originele onderdelen.
- Breng voordat u de behuizing sluit vervangende antioestolie aan op de explosievrije draden en controleer of de afdichting op de oorspronkelijke plaats zit zodat de behuizing wordt afgedicht wanneer deze wordt gesloten.
- Demonteer de afdichtende onderdelen van de lamp niet vaak. Anders wordt de explosievrije functie aangetast.

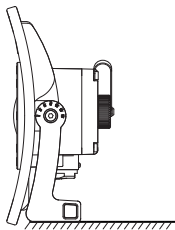
7. Speciale voorwaarde voor veilig gebruik

- Reparatie van de vlambestendige verbindingen mag alleen worden uitgevoerd door de fabrikant of uit naam van de fabrikant en op diens verantwoordelijkheid. Reparatie volgens de waarden in de tabellen 1 en 2 van IEC 60079-1 wordt niet geaccepteerd.
- Bevestigingen met vlambestendige verbindingen moeten tenminste eigenschapsklasse A2-70 hebben.
- Het aanhaalmoment voor de schroeven van de klemendoos moet binnen $22 \pm 2 \text{ kgf}$ liggen.
- Neem bij installatie, gebruik en onderhoud de volgende standaards in acht: IEC 60079-10, IEC 60079-14, IEC 60079-17 en IEC 60079-19.
- Bij werken onder explosieve atmosfeer moet de beschermkap van de lader zijn aangedraaid, open de beschermkap niet onder explosieve atmosfeer.

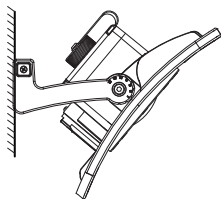
8. Externe afmetingen en installatieschema (afbeeldingen)



Installatie op platform



Aarde



Installatie aan de wand

PL NOVA-EX R

Lampa robocza z akumulatorem

Ważne upomnienia

- Niniejszą instrukcję należy przeczytać przed rozpoczęciem użytkowania, konserwacji lub serwisowania lamp w wykonaniu przeciwybuchowym.
- Lampy w wykonaniu przeciwybuchowym mogą być użytkowane tylko przez osoby, które odbyły określone szkolenie zawodowe.
- W ramach czynności konserwacyjnych wolno używać wyłącznie części zamiennych wykonanych lub zalecanych przez producenta. Należy dopilnować, aby czynności konserwacyjne i serwisowe były wykonywane w bezpiecznym miejscu i przez odpowiednio przeszkoloną osobę. Użycie części producentów innych niż Scangrip A/S skutkuje utratą właściwości przeciwybuchowych lamp w wykonaniu przeciwybuchowym.
- Lampy w wykonaniu przeciwybuchowym muszą spełniać wymagania prawa i przepisów obowiązujących na terenie Unii Europejskiej.

OSTRZEŻENIE!

- Nie wolno otwierać lampy w atmosferze wybuchowej!
- Nie wolno wymieniać akumulatora w obszarze niebezpiecznym!
- Nie wolno wymieniać akumulatora w atmosferze wybuchowej!

OSTRZEŻENIE!

Akumulator:

- Należy stosować tylko akumulator produkcji Scangrip A/S; nr części 30113630.
Nr modelu: DISON IFR18650 19,2 V 1400 mAh 26,88 Wh
- Ładowarkę należy podłączać do źródła o odpowiednich parametrach wejściowych: AC 100-240 V/50-60 Hz 0,8 A Wyjście: 21,6 V 1 A
- Użycie części pochodzących z innego źródła może obniżyć poziom iskrobezpieczeństwa lamp w wykonaniu przeciwybuchowym. Lampę można ładować tylko w obszarze, który nie jest niebezpieczny.

1. NORMA

IEC 60079-0:2011 Atmosfery wybuchowe, Część 0: Sprzęt, Podstawowe wymagania
IEC 60079-1:2014 Atmosfery wybuchowe, Część 1: Zabezpieczenie urządzeń za pomocą osłon ognioszczelnych
IEC 60079-7:2015 Atmosfery wybuchowe — Część 7: Zabezpieczenie urządzeń za pomocą budowy wzmocnionej „e”
IEC 60079-18:2014 Atmosfery wybuchowe, Część 18: Urządzenia przeciwybuchowe hermetyzowane „m”
IEC 60079-11:2011 Atmosfery wybuchowe — Część 11: Zabezpieczenie urządzeń za pomocą iskrobezpieczeństwa „i”
IEC 60079-28:2014 Atmosfery wybuchowe — Część 28: Zabezpieczenie urządzeń oraz systemów transmisji wykorzystujących promieniowanie optyczne
IEC 60079-31:2013 Atmosfery wybuchowe — Część 31: Zabezpieczenie urządzeń przed zapłonem pyłu obudową rodzaju „t”
IEC 60529: 2001 Stopnie ochrony zapewnianej przez obudowy (kod IP)

2. Opis modelu i podstawowych parametrów

Opis modelu

Lampa robocza z akumulatorem NOVA-EX R 03.5601

Nr modelu
Opis produktu

Podstawowe parametry: Tabela 1

Tabela 1: Cechy konstrukcji lampy

Opis produktu:	Lampa robocza z akumulatorem
Nr modelu:	NOVA-EX R 03.5601
Obszar niebezpieczny:	Strefa 1, Strefa 2/ Strefa 21, Strefa 22
Ładowarka:	DC 21,6 V 1 A
Rodzaj i pojemność akumulatora:	19,2V/1400mAh 26.88Wh (Li-ion)
Moc znamionowa:	14W
Symbol wykonania przeciwybuchowego:	Ex II 2G Ex db eb mb op is IIC T4 Gb / II 2D Ex tb IIIC T85°C Db IP65
Strumień świetlny:	Wysoki 1500lm
Czas pracy:	Długi 2h
CRI (Ra):	>80
CCT:	5500K-6500K
IPXX:	IP65

Temperatura robocza(°C):	-20°C~+45°C
Temperatura przechowywania(°C):	-20°C~+45°C
Wymiary produktu:	Dł. 271* Szer. 266* Wys. 130 mm
Masa produktu:	3,9 kg

3. Obsługa i przeznaczenie

Lampa robocza NOVA-EX R 03.5601 z akumulatorem (w dalszej części instrukcji: lampa w wykonaniu przeciwybuchowym) jest odpowiednia do stosowania w następujących obszarach wybuchowych: Strefa 1, Strefa 2, Strefa 21, Strefa 22, grupa gazów IIA/IIb/IIc, grupa pyłów IIIA/IIb/IIc i grupa temperatury T1 ~ T4/T5 °C. Urządzenie może służyć jako tymczasowe, lokalne oświetlenie pomocnicze i lokalne oświetlenie główne w przemyśle i branżach petrochemicznej, hutniczej, chemicznej, farmaceutycznej, browarniczej, wojskowej itp.

4. KONSTRUKCJA

- Nie ma możliwości naprawy uszkodzeń ani pęknięć w obszarze otworu w obudowie przeciwybuchowej, w której znajduje się powierzchnia styku źródła światła.
- Nie ma możliwości naprawy uszkodzeń ani pęknięć w obszarze gwintów otworu w obudowie przeciwybuchowej, w którym znajdują się przełączniki.
- Nie ma możliwości naprawy uszkodzeń ani pęknięć w obszarze cylindrycznym otworu w obudowie przeciwybuchowej, w którym znajdują się przełączniki.

5. INSTRUKCJA

- Przed użyciem należy sprawdzić, czy uszczelnienie nie jest uszkodzone oraz czy lampa i ładowarka nie mają śladów uszkodzenia. Lampę iluminacyjną należy sprawdzić pod kątem widocznych uszkodzeń konstrukcji lub nietypowych dźwięków dobiegających z wnętrza. Lampę należy otworzyć, aby sprawdzić, czy uszkodzenie nie wpłynie na właściwości przeciwybuchowe i podjąć odpowiednie kroki naprawcze.
- Sprawdzić, czy parametry podane na tabliczce znamionowej lampy w wykonaniu przeciwybuchowym zgadzają się z faktycznymi warunkami użytkowania.
- Kąt ustawienia lampy w wykonaniu przeciwybuchowym może być regulowany w zakresie 0-180°, umożliwiając oświetlanie w wielu różnych kierunkach.
- Część zasilająca jest uszczelniona przed zalaniem materiałem uszczelniającym. Jeżeli materiał uszczelniający zmięknie, pęknie lub rozszerzy się, należy zaprzestać użytkowania lampy.
- Lampa w wykonaniu przeciwybuchowym ma przełącznik umożliwiający zmianę trybu: natężenie małe-średnie-duże-wyłączona. Pierwsze naciśnięcie włącza „małe” natężenie, drugie naciśnięcie „średnie” natężenie, trzecie naciśnięcie „duże” natężenie, a czwarte naciśnięcie wyłącza lampę. Czas pracy wynosi odpowiednio 4 i 2 godz.
- Proszę naładować światło pod okoliczności w zakresie od 0 ° C do + 45 ° C. Na potrzeby ładowania akumulatora zapewniono dwa złącza z rowkami zapobiegającymi odwrotnemu połączeniu. Należy otworzyć obudowę ochronną, włożyć złącze ładowarki do stacji ładującej i przykręcić mocno śrubę. W czasie ładowania należy zachować następującą kolejność kroków: najpierw zapewnić prawidłowe podłączenie między stacją ładującą a złączem. Następnie należy podłączyć ładowarkę do źródła zasilania AC. Nie wolno wykonywać tych kroków w odwrotnej kolejności.
- Lampa w wykonaniu przeciwybuchowym ma funkcję wskazującą pozostały stan naładowania akumulatora. W czasie ładowania wskaźnik akumulatora jest czerwony. Gdy wskaźnik zmieni kolor na zielony, ładowanie jest zakończone i należy odłączyć zasilanie AC.
- Nie wolno wykonywać następujących czynności w obszarach potencjalnie niebezpiecznych: Otwieranie włącznej lampy lub wyłączanie odbiornika. Regularna czy też sporadyczna konserwacja lub naprawa.
- Osoba korzystająca z lampy na terenie zakładu powinna być zaznajomiona z prawidłowym działaniem lampy w wykonaniu przeciwybuchowym. W przypadku wykrycia nietypowego działania lampę należy wyłączyć i wynieść poza obszar niebezpieczny. Osoby niewykwalifikowane nie mogą dokonywać napraw lampy w wykonaniu przeciwybuchowym.

6. KONSERWACJA

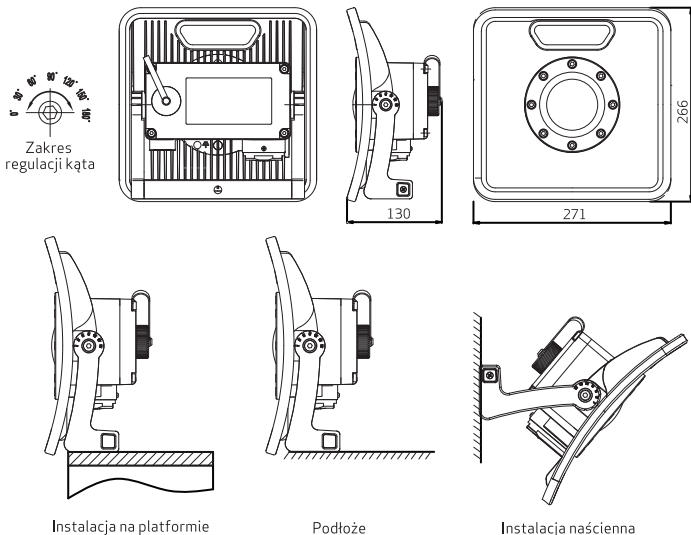
- Osoba serwisująca musi przejść szkolenie praktyczne oraz znać dane techniczne i właściwości lampy w wykonaniu przeciwybuchowym. Osoba taka musi dysponować wiedzą techniczną oraz znać konstrukcję lampy w wykonaniu przeciwybuchowym.
- Obudowę lampy w wykonaniu przeciwybuchowym należy regularnie czyścić z pyłu i brudu, aby zapewnić odpowiednią jasność oświetlenia i skuteczne rozpraszanie ciepła. Lampę można czyścić moką szmatką.
- Elementy przezroczyste należy regularnie sprawdzać pod kątem oznak uderzenia ciałem obcym. Należy sprawdzać, czy elementy mocujące i wewnętrzne nie są poluzowane, rozlutowane lub skorodowane. W przypadku wykrycia takich oznak należy zaprzestać użytkowania do czasu naprawy.
- Jeżeli lampa używana jest w wilgotnym środowisku, należy regularnie sprawdzać i wymieniać uszczelnienia, aby utrzymać właściwości ochronne obudowy.

- Demontując lampę, należy przestrzegać ostrzeżeń informujących, że czynność taką można wykonać tylko w obszarze, który nie jest niebezpieczny.
- Jeżeli materiał uszczelniający zmięknie, pęknie lub rozszerzy się, należy niezwłocznie wymienić część zasilającą.
- Po otworzeniu obudowy należy sprawdzić, czy elementy uszczelniające nie stwardniały lub nie kleją się; czy powłoka izolacyjna przewodu nie zmieniła koloru na zielony ani nie nosi oznak zwęglenia; czy elementy izolujące i podzespoły elektryczne nie uległy odkształceniu lub osmoleniu. W przypadku wykrycia takich problemów lampę należy niezwłocznie poddać naprawie.
- Model, parametry techniczne, wymiary i właściwości części użytych w ramach czynności konserwacyjnych powinny być zgodne z oryginalnymi.
- Przed zamknięciem obudowy, na gwinty w wykonaniu przeciwwybuchowym należy nałożyć zamienny olej zapobiegający korozji oraz sprawdzić, czy pierścień uszczelniający jest w odpowiednim położeniu i zapewnia szczelność po zamknięciu obudowy.
- Nie wolno często demontować elementów uszczelniających lampy. Grozi to pogorszeniem właściwości przeciwwybuchowych.

7. Specjalne zasady bezpieczeństwa

- Naprawy połączeń ognioszczelnych mogą być przeprowadzane tylko przez producenta lub podmiot upoważniony przez producenta na jego własną odpowiedzialność. Naprawa zgodnie z wartościami w tabeli 1 i 2 normy IEC 60079-1 jest niedopuszczalna.
- Elementy mocujące połączeń ognioszczelnych muszą być klasy co najmniej A2-70.
- Moment dokręcania śrub listwy zaciskowej powinien mieścić się w zakresie 22 ± 2 kgf.
- W czasie instalacji, użytkowania i konserwacji należy przestrzegać następujących norm: IEC 60079-10, IEC 60079-14, IEC 60079-17 i IEC 60079-19.
- W czasie użytkowania w atmosferze wybuchowej zaśleпка ochronna ładowania musi być nałożona; nie wolno jej zdejmować w atmosferze wybuchowej.

8. Wymiary zewnętrzne i schemat instalacji (rysunki)



BG NOVA-EX R

Акумулаторна работна лампа

Важни напомнания

- Моля прочетете това ръководство преди всяка употреба, обслужване и ремонт на взривобезопасни лампи.
- Взривобезопасната лампа трябва да бъде използвана от обучено лице - професионалист.
- За техническо обслужване трябва да бъдат използвани резервни части, които са произведени или посочени от производителя. Уверявайте се, че техническото обслужване и ремонтите не са на опасно място и се извършват от обучено лице - професионалист. Използването на части, които не са произведени от Scangrip A/S, ще наруши взривобезопасността на взривобезопасните лампи.
- Взривобезопасните лампи трябва да съответстват на приложимите закони и разпоредби на Европейския съюз

ПРЕДУПРЕЖДЕНИЕ!

- Не отваряйте при наличие на взривоопасна атмосфера!
- Не зареждайте акумулаторната батерия в опасно място!
- Не сменяйте акумулаторната батерия, когато е налична взривоопасна атмосфера!

ПРЕДУПРЕЖДЕНИЕ!

Пакет на акумулаторната батерия:

- Използвайте само пакет на акумулаторната батерия от Scangrip A/S, Каталожен № 30113630. Модел №: DISON IFR18650 19,2V 1400mAh 26,88Wh
- Използвайте само зарядно устройство със спецификации на Входящ ток: AC100-240V/50-60Hz 0,8A Изходящ ток: 21,6V 1A
- Използването на други източници могат да намалят присъщото ниво на безопасност на взривобезопасните лампи. Уверете се, че зареждате в безопасна среда.

1. СТАНДАРТ

IEC 60079-0:2011 Експлозивни атмосфери, Част0: Съоръжения, Общи изисквания

IEC 60079-1:2014 Експлозивни атмосфери, Част1: Защита на съоръжения чрез взривонепроницаеми обвивки

IEC 60079-7:2015 Експлозивни атмосфери — Част7: Защита на съоръжения чрез повишена безопасност, вид „e“

IEC 60079-18:2014 Експлозивни атмосфери, Част18: Защита на съоръжения чрез капсуловане, вид „m“

IEC 60079-11:2011 Експлозивни атмосфери — Част11: Защита на съоръжения чрез собствена безопасност, вид „i“

IEC60079-28:2014 Експлозивни атмосфери — Част28: Защита на съоръжения и предавателни системи, които използват оптично лъчение

IEC60079-31:2013 Експлозивни атмосфери — Част31: Защита на съоръжения от възпламеняване на прах чрез обвивка, вид „t“

IEC 60529: 2001 Степени на защита, осигурени от обвивката (IP код)

2. Определение на модела на продукта и Основни параметри

Определение на модела на продукта

Акумулаторна работна лампа NOVA-EX R 03.5601

№ на модела на продукта

Описание на продукта

Основни параметри: Таблица 1.

Таблица 1: Параметри на дизайна на лампата

Описание на продукта:	Акумулаторна работна лампа
№ на модела на продукта:	NOVA-EX R 03.5601
Опасна зона:	Зона 1, Зона 2/ Зона 21, Зона 22
Зарядно устройство:	21,6V прав ток 1A
Вид и капацитет на акумулаторната батерия:	19.2V/ 1400mAh 26.88Wh (Li-Ion)
Мощностен клас:	14W
Символ за взривобезопасност:	 II 2G Ex db eb mb op is IIC T4 Gb / II 2D Ex tb III C T85°C Db IP65
Светлинен поток:	Висок 1500lm
Време на работа:	Висок 2h
CRI (Ra):	>80
ССТ:	5500K~6500K
IPXX:	IP65
Работна температура(°C):	-20°C~+45°C

Температура на съхранение(°C):	-20°C~+45°C
Размери на продукта:	D271-Ш266-B130мм
Тегло на продукта:	3,9кг

3. Обхват на употреба и приложение

Акумулаторната работна лампа NOVA-EX R 03.5601 (съкр. Взривобезопасна в следващото ръководство) е подходяща за употреба в експлозивни области от Зона 1, Зона 2, Зона 21, Зона 22, Газова група IIA/IB/IC, Прахова група IIIA/IIIB/IIIC и Температурна група T1 ~T4/T85 °C. Тя е подходяща за употреба като временно, локално, допълнително осветление и локално главно осветление за отрасли от производството на петролни продукти, рудопереработвателната промишленост, химическата промишленост, фармацевтичната промишленост, пивоварството, военния резерв и т.н.

4. КОНСТРУКЦИЯ

- Взривобезопасна кухня, която включва допирната повърхност за залепване на източника на светлина, не може да бъде ремонтирана, ако възникнат каквито и да било повреди или пукнатини.
- Резбите на взривобезопасната кухня за частта на ключа не могат да бъдат ремонтирани, ако възникнат каквито и да било повреди или пукнатини.
- Цилиндричната част на взривобезопасната кухня за частта на ключа не може да бъде ремонтирана, ако възникнат каквито и да било повреди или пукнатини.

5. РЪКОВОДСТВО

- Преди употреба моля проверявайте дали опаковката е в добро състояние, дали има каквито и да било видими повреди на лампата и зарядното устройство. За широкообхватния прожектор, моля проверете дали има каквито и да било видими повреди по конструкцията или „необичаен шум“ вътре. Моля отворете лампата, за да проверите дали повредата влияе върху степента на взривобезопасност и извършете подходящо обработване.
- Моля проверете дали изброените параметри на табелката с името на взривобезопасната лампа съответстват на действителните условия на употреба.
- Взривобезопасната лампа е с функция за регулиране на ъгъла от 0-180, за да отговаря на разнообразно ориентиране на ъгъла на осветяване.
- Електрическата част е запечатана при отливането. Спрете употребата на лампата, когато запечатаният при отливането материал стане мек, се напука или се разшири.
- Взривобезопасната лампа е с режими на ключа Dim-Middle-High-OFF - „Слаба-Средна-Силна-Изключена“. Натискане веднъж $\alpha \in \text{Dim} \hat{a} \text{€}$, два пъти $\alpha \in \text{Middle} \hat{a} \text{€}$, три пъти $\alpha \in \text{High} \hat{a} \text{€}$, четири пъти $\alpha \in \text{OFF} \hat{a} \text{€}$. Съответното време на работа е 4ч, 2ч.
- Моля, заредете светлината под обстоятелството между 0 ° C до + 45 ° C. Когато зареждате акумулаторната батерия, двата чифта съединения са подсигурени с положения на прорезите против срещуположно свързване. Моля отворете защитния капак, вкарайте кулпунга за зареждане в основата за зареждане и завинтете здраво задната капачка. Моля внимавайте за реда при зареждане: първо се уверете, че свързването между основата и връзката за зареждане е надеждно. След това свържете зарядното устройство към електропреносната мрежа. Изпълнението на действията в обратен ред е забранено.
- Взривобезопасната лампа има функция за показване на заряда на акумулаторната батерия. При зареждане, индикаторът на акумулаторната батерия е „червен“. Когато стане „зелен“, зареждането е приключено и разединете захранването от електропреносната мрежа.
- Следните действия са забранени във всички възможни опасни зони: Отваряне на лампата, когато тя работи, или изключване на натоварване. Редовно или непланирано техническо обслужване или ремонт.
- Лицата, които използват лампата на обекта, трябва да са запознати с характеристиките на взривобезопасната лампа. Изключвайте лампата едновременно и напускайте опасната зона, когато откриете каквото и да било необичайно явление. Не е разрешено на неквалифицирани лица да ремонтират взривобезопасни лампи.

6. ТЕХНИЧЕСКО ОБСЛУЖВАНЕ

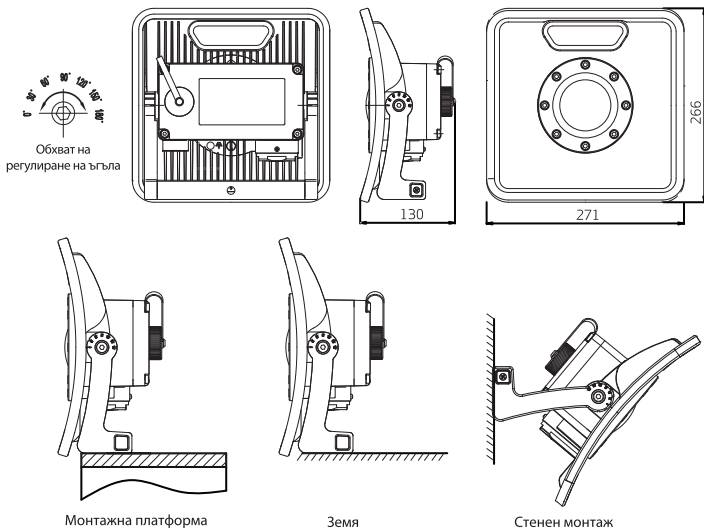
- Техникът по обслужването трябва да е обучен за извършване на дейностите, за да познава спецификациите и работните характеристики на взривобезопасната лампа. Той трябва да има професионални знания и да е запознат с конструкцията на взривобезопасната лампа.
- Почиствайте праха и замърсяванията от тялото на взривобезопасната лампа редовно, за да подобрите ефективността на осветление и характеристиките на разсейване на топлина. За почистване може да бъде използван влажен парцал.
- Редовно проверявайте дали прозрачните части са били удряни от чужди тела. Проверявайте дали крепежните елементи и вътрешните компоненти са разхлабени, разпоени или корозирали. Ако да, не използвайте лампата, докато не бъде ремонтирана.
- Ако използвате лампата във влажна среда, моля редовно проверявайте и сменяйте уплътнителните компоненти, за да гарантирате защитните характеристики на тялото.

- Когато разглобявате лампата, трябва да спазвате предупредителните изисквания за работа в не опасни зони.
- Когато отлетят уплътнителен материал оемкне, се напука и очевидно се разшири, моля сменете захранването незабавно.
- След отваряне на тялото трябва да проверите дали уплътняващите компоненти са станали твърди или лепливи; дали изолационният слой на проводника е станал зелен или овъглен; дали изолационните части и електрическите компоненти са станали деформирани или обгорени. Ако откриете тези проблеми, трябва да ремонтирате лампата незабавно.
- Моделът, спецификацията, размерите и характеристиките на частите за ремонт трябва да бъдат поддържани същите като на оригиналните части.
- Преди да затворите тялото трябва да използвате масло против ръжда, вид за смяна, върху взривобезопасните резби и да проверите дали уплътнителният пръстен е на първоначалното си място, постигайки уплътнението, когато затваряте тялото.
- Не разглобявайте често уплътняващите части на лампата. В противен случай взривобезопасната функция може да бъде нарушена.

7. Специални условия за безопасна употреба

- Ремонтите на взривобезопасните съединения могат да бъдат извършвани само от производителя или от негово име и на негова собствена отговорност. Ремонти, съответстващи на стойностите от таблиците 1 и 2 от IEC 60079-1 са неприемливи.
- Свързаните с взривобезопасните съединения крепежни елементи трябва да принадлежат най-малко на клас A2-70.
- Моментът на затягане на винтовете на клемната кутия трябва да бъдат в обхвата $22 \pm 2 \text{kgf}$.
- Когато монтирате, използвате и обслужвате, спазвайте следните стандарти IEC 60079-10, IEC 60079-14, IEC 60079-17 и IEC 60079-19.
- Защитната капачка на зарядното устройство трябва да бъде затегната при работа в експлозивна атмосфера, не отваряйте защитната капачка в експлозивна атмосфера.

8. Външни размери и Схема за монтаж (Фигури)



TR NOVA-EX R

Şarj Edilebilir Çalışma Işığı

Önemli Hatırlatmalar

- Patlamaya karşı dayanıklı ışıkların herhangi bir kullanımı, bakım ve servis işleminden önce bu talimatları okuyunuz.
- Patlamaya karşı dayanıklı ışık, belirli bir profesyonel eğitim alan personel tarafından kullanılmalıdır.
- Üreticinin bakım için ürettiği veya belirttiği yedek parçalar kullanılmalıdır. Bakımın ve servisinin tehlikeli bir ortamda gerçekleştirilmediğinden ve profesyonel eğitim almış bir kişi tarafından gerçekleştirildiğinden emin olun. Scangrip A/S tarafından üretilmeyen parçaların kullanımı patlamaya karşı dayanıklı ışıkların patlamaya karşı dayanıklılık performansını ortadan kaldıracaktır.
- Patlamaya karşı dayanıklı ışıkların ilgili yasalara ve Avrupa Birliği mevzuatlarına uygun olması gerekir.

UYARI!

- Patlayıcı atmosfer mevcutken açmayın!
- Tehlike arz eden yerlerde bataryayı şarj etmeyin!
- Patlayıcı atmosfer mevcutken bataryayı değiştirmeyin!

UYARI!

Batarya Paketi:

- Yalnızca Scangrip A/S, Parça Nu. 30113630 batarya paketini kullanın.
Model Nu.: DISON IFR18650 19.2V 1400mAh 26.88Wh
- Yalnızca Giriş spesifikasyonları olan şarj aletini kullanın: AC100-240V/50-60Hz 0.8A Çıkışı: 21.6V 1A
- Başka kaynak parçaları kullanma patlamaya karşı dayanıklı ışıkların asıl güvenlik düzeyini düşürebilir. Şarj etme işleminin tehlike arz etmeyen ortamda gerçekleştiğinden emin olun.

1. STANDART

IEC 60079-0:2011 Patlayıcı atmosferler , Par0:Ekipman , Genel gereklilikler
IEC 60079-1:2014 Patlayıcı atmosferler , Par1:Yanmaya karşı dayanıklı muhafazalarla ekipman koruması
IEC 60079-7:2015 Patlayıcı atmosferler — Par7:Artırılan güvenlik ile ekipman koruması "e"
IEC 60079-18:2014 Patlayıcı atmosferler , Par18: "m" tipi koruma ile ekipman koruması
IEC 60079-11:2011 Patlayıcı atmosferler — Par11:Asıl güvenlik ile ekipman koruması "i"
IEC60079-28:2014 Patlayıcı atmosferler — Par28:optik radyasyon kullanılarak ekipman ve iletim sistemlerinin korunması
IEC60079-31:2013 Patlayıcı atmosferler — Par31: Muhafaza ile ekipman toz ateşleme koruması "t"
IEC 60529: Muhafaza ile sağlanan 2001 koruma derecesi (IP kodu)

2. Ürün modeli tanımı ve Temel parametreler

Ürün Modeli Tanımı

Şarj Edilebilir Çalışma Işığı NOVA-EX R 03.5601

Ürün Modeli NU.

Ürün Tanımı

Temel Parametreler: Tablo 1

Tablo 1: Işık Tasarımı Parametreleri

Ürün Tanımı:	Şarj Edilebilir Çalışma Işığı
Ürün Modeli Nu.:	NOVA-EX R 03.5601
Tehlikeli Alan:	Bölge 1, Bölge 2/Bölge 21, Bölge 22
Şarj aleti:	DC21.6V 1A
Batarya Tipi ve Kapasite:	19.2V/ 1400mAh 26.88Wh (Li-ion)
Güç Derecesi:	14W
Patlamaya karşı dayanıklı Sembölü:	Ex II 2G Ex db eb mb op is IIC T4 Gb / II 2D Ex tb IIIC T85°C Db IP65
Işık Akışı:	Yüksek: 1500lm
Çalışma Süresi:	Yüksek: 2h
CRI (Ra):	>80
CCT:	5500K-6500K
IPXX:	IP65
Çalışma Sıcaklığı(°C):	-20°C+45°C
Saklama Sıcaklığı(°C):	-20°C+45°C
Ürün Boyutu:	U271*G266*Y130mm
Ürün Ağırlığı:	3,9 Kg

3. Kullanım ve Uygulama Kapsamı

NOVA-EX R 03.5601 Şarj Edilebilir Çalışma Işığı (kısalt. Aşağıdaki talimatta patlamaya karşı dayanıklı) Bölge 1, Bölge 2, Bölge 21, Bölge 22, Gaz Grubu IIA/IIA/IIIC, Toz Grubu IIIA/IIIB/IIIC ve Sıcaklık Grubu T1 ~ T4/T85 °C'de kullanım için uygundur. Geçici lokal aydınlatmada ve petrol üretimi, eritme, kimyasal, farmasötik, mayalama, askeri alan, vb. sanayilerinde lokal temel aydınlatmada kullanım için.

4. YAPI

- Herhangi bir hasar veya çatlak oluşursa, ışık kaynağı yapıştırma temas yüzeyi içeren patlamaya karşı dayanıklı boşluk tamir edilemez.
- Herhangi bir hasar veya çatlak meydana gelirse patlamaya karşı dayanıklı anahtar boşluğunun dişleri tamir edilemez.
- Herhangi bir hasar veya çatlak meydana gelirse patlamaya karşı dayanıklı anahtar boşluğunun silindirik kısmı tamir edilemez.

5. TALİMAT

- Kullanmadan önce lütfen ürün ambalajının iyi durumda olduğunu, ışıktaki ve şarj aletinde görünümün bir hasar olup olmadığını kontrol edin. Projektör için lütfen yapıda bir hasar olup olmadığını veya içeriden "anormal ses" gelip gelmediğini kontrol edin. Hasarın patlamaya karşı dayanıklılık performansını etkileyip etkilemeyeceğini kontrol etmek için lütfen ışığı açın ve uygun müdahaleyi yapın.
- Lütfen listelenen patlamaya karşı dayanıklı ışık isim plakası parametrelerinin asıl kullanım koşullarına uygun olduğunu kontrol edin.
- Patlamaya karşı dayanıklı ışık çeşitli açıda aydınlatma oryantasyonunu karşılamak için 0-180 açı ayarlamaya fonksiyonludur.
- The power part is cast sealed. Stop use the light when the cast sealing material turn soft, crack and expand.
- Güç kısmı döküm ile kapatılmıştır. Döküm kapatma malzemesi yumuşadığında, çatladığında veya genişlediğinde ışığı kullanmayı bırakın.
- Lütfen ışığı 0 ° C ila + 45 ° C arasındaki sıcaklıklarda şarj edin. Patlamaya karşı dayanıklı ışık Loş-Orta-Yüksek-KAPALI anahtar moduna sahiptir. Bir kere â€œLoşâ€, iki kere â€œOrtaâ€, üç kere â€œYüksekâ€, sonra â€œKAPALIâ€'ya basın. İlgili çalışma süresi 4 saat, 2 saat'tir.
- Patlamaya karşı dayanıklı ışığın batarya kapasitesi gösterme fonksiyonu vardır. Şarj ederken batarya göstergesi "kırmızı" renkte yanar. "Yeşil" renge döndüğünde şarj etme işlemi biter ve lütfen AC güç beslemesi bağlantısını kesin.
- Herhangi bir tehlikeli alanda aşağıdaki işlemler yasaklanmıştır:
Çalışırken veya yükü kapatırken ışığı açın.
Düzenli veya ara sıra bakım ve onarım.
- Alanda ışığı kullanan kişilerin patlamaya karşı dayanıklı ışığın performansı hakkında bilgi sahibi olması gerekir. Anormal bir olgu tespit ettiğinizde ışığı zamanında kapatın ve tehlikeli alana boşaltın. Kalifiye olmayan onarım işi patlamaya karşı dayanıklı ışıkları onarmasına izin verilmez.

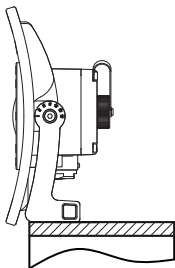
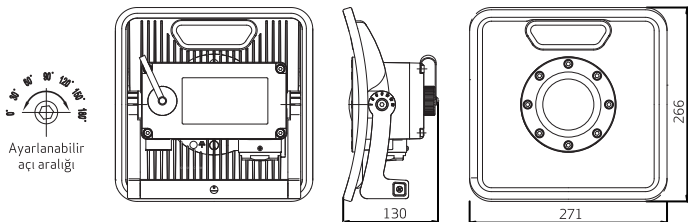
6. BAKIM

- Servis elemanı patlamaya karşı dayanıklı ışığın teknik özelliklerini ve çalışma performansını öğrenmek adına iş yerini eğitimi almış olmalıdır. Profesyonel bilgi birikimine sahip ve patlamaya karşı dayanıklı ışığın yapısına aşina olmalıdır.
- İşitme etkililiğini ve ısı dağıtma performansını iyileştirmek için patlamaya karşı dayanıklı ışığın üstündeki tozu ve kiri düzenli olarak temizleyin. Temizleme için ıslak bir bez kullanılabilir.
- Şeffaf parçaların yabancı cisim tarafından etkilenip etkilenmediğini düzenli olarak kontrol edin. Bağlantı elemanlarının ve iç parçaların gevşek olup olmadığını, lehimlenip lehimlenmediğini, lekelenmemiş veya paslanmış olup olmadığını kontrol edin. Böyle bir durum varsa bakım yapılana kadar kullanmayın.
- İşığı nemli bir ortamda kullanıyorsanız dış tarafın koruyucu performansını sağlamak için lütfen kapatma bileşenlerini düzenli olarak kontrol edin ve değiştirin.
- İşığı sökerken tehlikeli olmayan alanda çalıştırmak için uyarı gerekliliklerine uyulması gerekir.
- Döküm kapatma malzemesi yumuşarsa, çatlarsa ve açık bir şekilde genişlerse lütfen gücü derhal değiştirin.
- Dış kısmı açıktan sonra kapatma bileşenlerinin sertleşip yapışkan hale gelip gelmediğini; kablounun yalıtım katmanının yeşil olup olmadığı veya kömürleşip kömürleşmediğini; yalıtım parçalarının ve elektrikli bileşenlerin deforme olup olmadığı veya hafifçe yanıp yanmadığı kontrol edilmelidir. Bu problemler tespit edilirse ışık derhal onarılmalıdır.
- Bakım parçalarının modelinin, teknik özelliklerinin, boyutunun ve performansının orijinal parçalarla aynı olması sağlanmalıdır
- Dış kısmı kapatmadan önce patlamaya karşı dayanıklı teller üzerinde değişim tipi pas giderici yağ kullanılmalı ve dış kısım kapalıyken kapatma fonksiyonunu kullanmak için kapatma halkasının orijinal konumda olup olmadığı kontrol edilmelidir.
- İşğin kapatma parçalarını sık sık sökmeyin. Aksi takdirde patlamaya karşı dayanıklılık fonksiyonu etkilenir.

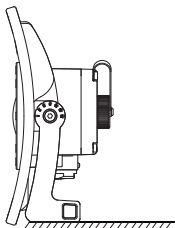
7. Güvenli kullanım için özel koşul

- Yanmaya karşı dayanıklı bağlantıların onarımı yalnızca üretici veya üretici adına ve üreticinin sorumluluğunda bir kişi tarafından gerçekleştirilebilir. IEC 60079-1'in tablo 1 ve 2'sindeki değerlerle uyum içerisinde onarım kabul edilmemektedir.
- Yanmaya karşı dayanıklı bağlantılara ilişkin bağlayıcılar en az A2-70 özellik sınıfına sahip olmalıdır.
- Bağlantı kutusunun vidaları için torkun $22 \pm 2 \text{kgf}$ aralığında olması gerekir.
- Kurulum, kullanım ve bakım sırasında IEC 60079-10, IEC60079-14, IEC60079-17 ve IEC 60079-19 standartlarını dikkate alın.
- Patlayıcı atmosferde çalıştırma sırasında koruma kapağının sıkılması gerekir, patlayıcı atmosferde koruma kapağını açmayın.

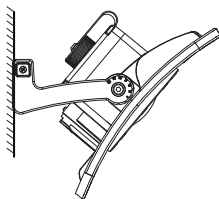
8. Harici Boyut ve Kurulum Şeması (Şekiller)



Platform kurulumu



Zemin



Duvar kurulumu

MANUFACTURER'S WARRANTY – Information for customers in Australia and New Zealand only
This SCANGRIP product is guaranteed for a period of 2 (two) years from date of purchase. This guarantee shall become invalid if the product has been misused, tampered with or accidentally damaged.

If the product is defective, we undertake to repair or replace the product or any part of it that is defective; or wholly or partly recompense you if they are defective.

This guarantee is in addition to other rights and remedies available to consumers, all of which are given by us to you if you are a consumer. Our goods come with guarantees that cannot be excluded under the Australian or New Zealand Consumer Law. You are entitled to a replacement or refund for a major failure and for compensation for any other reasonably foreseeable loss or damage. You are also entitled to have the goods repaired or replaced if the goods fail to be of acceptable quality and the failure does not amount to a major failure.

If you wish to make claim, please return this product to the original place of purchase together with your purchase receipt or go to our website www.scangrip.com and fill out the claim form.

SCANGRIP.COM



DESIGNED BY
SCANGRIP
IN DENMARK



EU DESIGN PATENT NO. 3451038



The file number: 11245642A
V3/11.2019/DW